

Renesas S7G2 用サンプル(ewarm ENC)の説明

(ewarm Version:8.23.1 / SSP Version 1.5.3)

1. Sample の免責について

- **Sample** に関する Tel/Fax でのご質問に関してはお受けできません。ただし、メールでのご質問に関してはお答えするよう努力はしますが、都合によりお答えできない場合もありますので予めご了承ください。
- **Sample** ソフトの不具合が発見された場合の対応義務はありません。また、この関連ソフトの使用方法に関する質問の回答義務もありませんので承知の上ご利用下さい。
- **Sample** ソフトは、無保証で提供されているものであり、その適用可能性も含めて、いかなる保証も行いません。また、本ソフトウェアの利用により直接的または間接的に生じたいかなる損害に関しても、その責任を負わないものとします。

2. サンプルのプロジェクト名

ワークスペース名	概要	プロジェクト名
S7G2_ewarm_ENC	☆「Timer:位相計測」の機能を利用したインクリメントエンコーダ入力のサンプル ☆Timer 割り込み利用による回転 Speed 算出サンプル ☆Z相検出の IRQ サンプル	ENC_HAL HAL モードで動作 ENC Driver(r_gpt) Speed 算出(r_gpt) Speed(Interrupt Priority 0) Z相(r_icu) Z相(Interrupt Priority 3) RTOS(ThreadX)未使用例
		ENC_STD ThreadX モードで動作 ENC Driver(r_gpt) Speed 算出(r_gpt) Speed(Interrupt Priority 0) Z相(r_icu) Z相(Interrupt Priority 3) RTOS(ThreadX)使用例

統合開発環境
IAR ewarm(Version 8.23.1)
SSP(Version1.5.3)

3. Tera Term Pro のインストール

- ① 「teraterm-4.80.exe」 を検索してダウンロードする。
- ② PC にインストールし実行する
- ③ シリアルポートの設定



COM 番号は、
PC 側でシリアル通信可
能な番号を指定する。

115200BPS
8bit
none
1bit
none
の仕様にする。

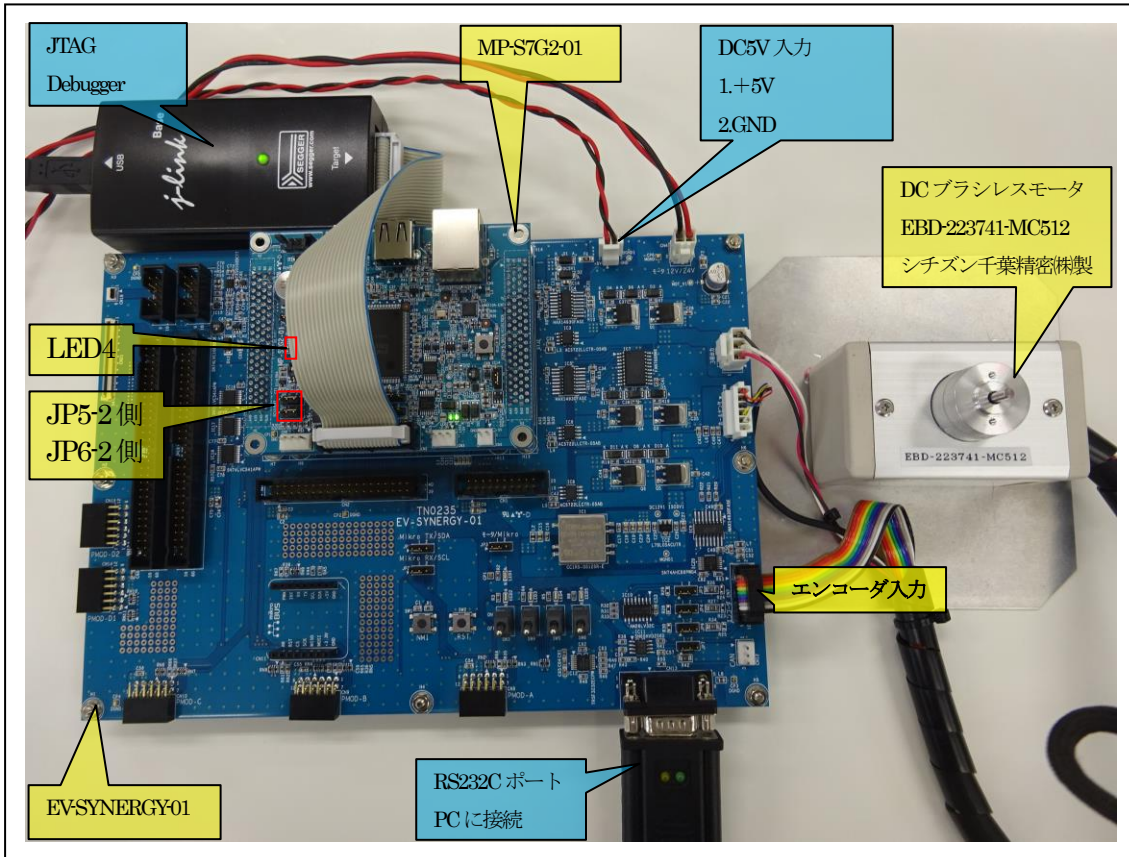
④ 端末の設定



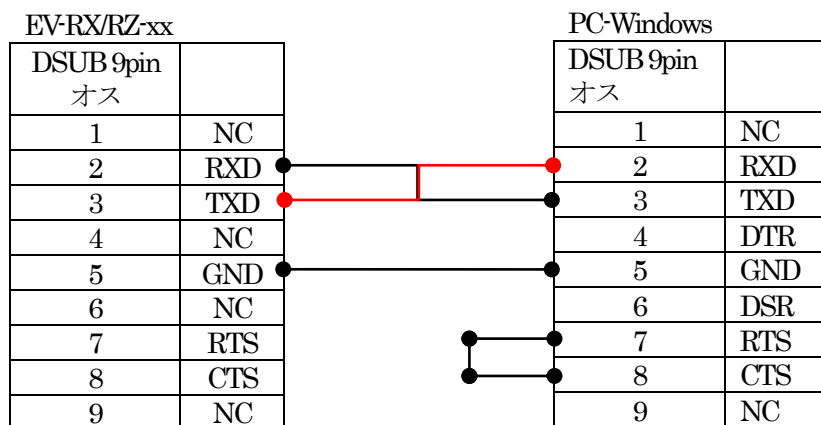
USB シリアルコンバー
タ使用時に CR コードが
カットされる設定の場合
は、受信 : LF にして下
さい。

赤枠の設定にする。

4. 動作構成



- ①PC機と接続するRS232Cケーブルは、市販「クロスケーブル」でも可能です。
- ②USB-シリアル変換ケーブルを使用される場合は、「StarTech.com社 ICUSB232FIN」推奨
- ③自作する場合は、下記の配線になります。



5. 「S7G2_ewarm_ENC」 サンプルの説明

5-1. 「ENC_HAL」フォルダ構成とファイル名

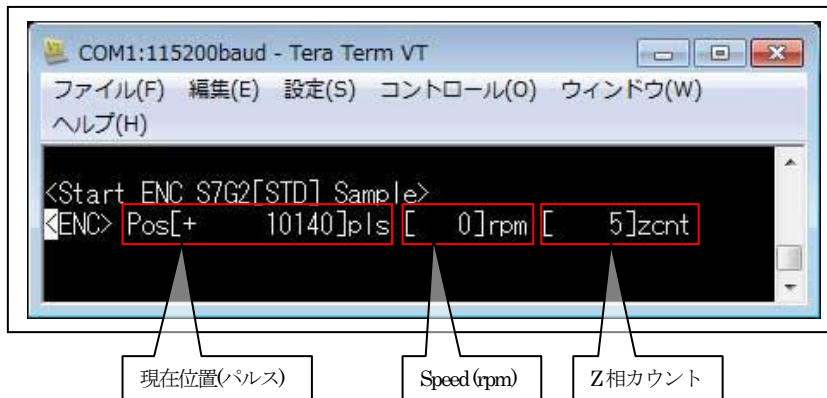
S7G2_ewarm_ENC\ENC_HAL			
Debug	Exe	ENC_HAL.out	ELF ファイル、JTAG で使用
		ENC_HAL.srec	モトローラーHEX ファイル
	List	ENC_HAL.map	MAP ファイル、アドレス情報管理
	Obj	その他	自動生成ファイル
EV-SYNERGY-S7G2 (リンク指定)		ev_enc.c	エンコーダ関連処理モジュール
		ev_enc.h	ev_enc.c 用ヘッダーファイル
MP-S7G2-01 (リンク指定)		led_blink.c	LED 処理モジュール
		led_brink.h	led_brink.c 用ヘッダーファイル
		sci2.c	シリアル通信処理モジュール
		sci2.h	sci2.c 用ヘッダーファイル
		stchar.h	文字系処理モジュール
		stchar.h	stchar.c 用ヘッダーファイル
script		S7G2.ld	ロケーション定義ファイル
src		hal_entry.c	エントリーファイル
		ENC_hal.c	サンプルファイル
synergy_gen		Generate を行うと作成されるファイル	
synergy		Generate を行うと作成されるファイル	
synergy_cfg			
Configuration.xml		プロジェクト Generation ファイル	
PIN-EV-SYNERGY-S7G2.pincfg		PIN configuration 用ファイル	
その他		自動生成ファイル	

5-2. 「ENC_STD」フォルダ構成とファイル名

S7G2_ewarm_ENC\ENC_STD			
Debug	Exe	ENC_STD.out	ELF ファイル、JTAG で使用
		ENC_STD.srec	モトローラーHEX ファイル
	List	ENC_STD.map	MAP ファイル、アドレス情報管理
	Obj	その他	自動生成ファイル
EV-SYNERGY-S7G2 (リンク指定)		ev_enc.c	エンコーダ関連処理モジュール
		ev_enc.h	ev_enc.c 用ヘッダーファイル
MP-S7G2-01 (リンク指定)		led_blink.c	LED 処理モジュール
		led_brink.h	led_brink.c 用ヘッダーファイル
		sci2.c	シリアル通信処理モジュール
		sci2.h	sci2.c 用ヘッダーファイル
		stchar.h	文字系処理モジュール
		stchar.c	stchar.c 用ヘッダーファイル
script		S7G2.ld	ロケーション定義ファイル
src		blink_thread_entry.c	led blink thread サンプルファイル
		enc_thread_entry.c	ENC thread サンプルファイル
	synergy_gen	Generate を行うと作成されるファイル	
	synergy	Generate を行うと作成されるファイル	
	synergy_cfg		
	Configuration.xml	プロジェクト Generation ファイル	
	PIN-EV-SYNERGY-S7G2.pincfg	PIN configuration 用ファイル	
その他		自動生成ファイル	

5-3. サンプルの動作説明

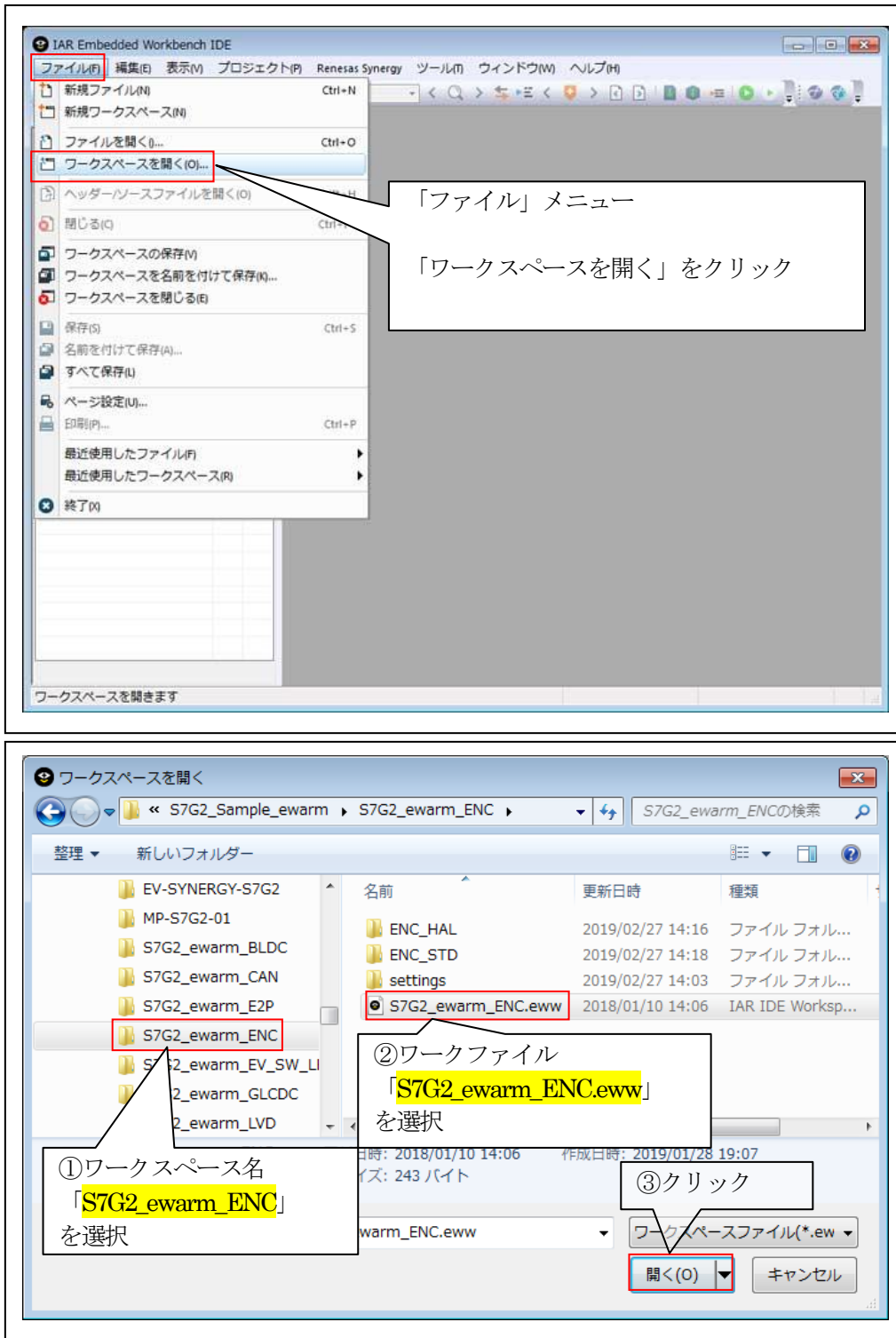
- ① Z相の検出には、IRQ15を使用する。
- ② インクリメンタルエンコーダ入力の位相計測は、Timer-ch13を利用する。
- ③ 回転速度(rpm)の算出には、Timer-ch12の1msec周期割り込みを利用する。
- ④ Term画面の表示内容



- ・ [ENC_STD]は、MP基板上LED4を、led blink threadで200msec毎に点滅する。

6. 「S7G2_ewarm_ENC」をインポートする。

6-1. ワークスペース名の指定



6-2. コンフィグレータの起動

☆詳細操作は「ewarm_synergy_Import.pdf」の2-3項を参照して下さい。

7. デバッグ操作

7-1. デバッグ構成の設定

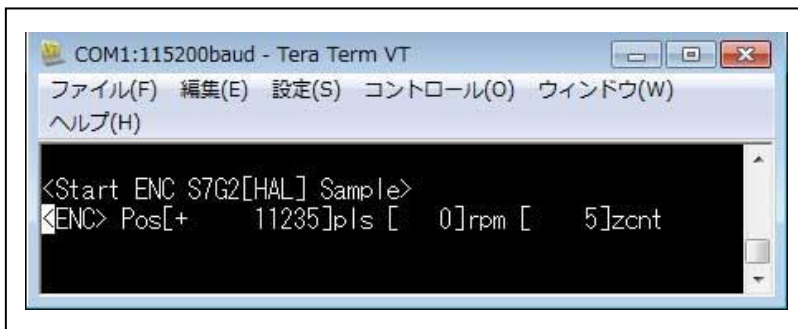
☆詳細操作「J-Link版」は「ewarm_synergy_Import.pdf」の3-1項を参照して下さい。

☆詳細操作「I-jet版」は「ewarm_synergy_Import.pdf」の3-2項を参照して下さい。

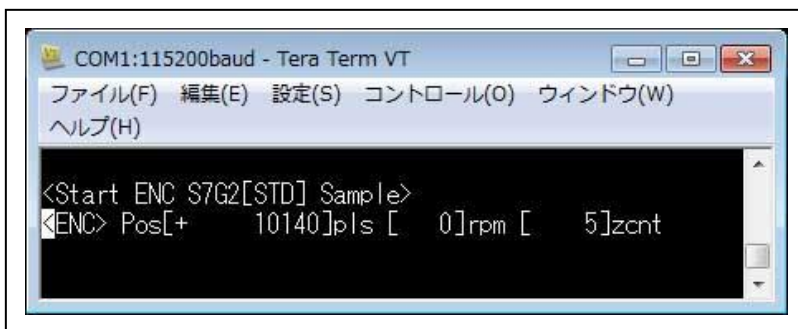
7-2. デバッグの開始

☆詳細操作は「ewarm_synergy_Import.pdf」の3-3項を参照して下さい。

<ENC_HAL実行画面>



<ENC_STD実行画面>



7-3. デバッグの終了

☆詳細操作は「ewarm_synergy_Import.pdf」の3-4項を参照して下さい。

8. 注意事項

- ・本文書の著作権は、エーワン（株）が保有します。
- ・本文書を無断での転載は一切禁止します。
- ・本文書に記載されている内容についての質問やサポートはお受けすることが出来ません。
- ・本文章に関して、ルネサス エレクトロニクス社への問い合わせは御遠慮願います。
- ・本文書の内容に従い、使用した結果、損害が発生しても、弊社では一切の責任を負わないものとしします。
- ・本文書の内容に関して、万全を期して作成しましたが、ご不審な点、誤りなどの点がありましたら弊社までご連絡くだされば幸いです。
- ・本文書の内容は、予告なしに変更されることがあります。

9. 商標

- ・EWARM は、IAR システムズ株式会社の登録商標、または商品名称です。
- ・Renesas SynergyTMおよび S3A7/S5D9/S7G2 は、ルネサス エレクトロニクス株式会社の登録商標、または商品名です。
- ・その他の会社名、製品名は、各社の登録商標または商標です。

10. 参考文献

- ・「S3A7 ユーザーズマニュアル ハードウェア編」 ルネサス エレクトロニクス株式会社
- ・「S7G2 ユーザーズマニュアル ハードウェア編」 ルネサス エレクトロニクス株式会社
- ・ルネサス エレクトロニクス株式会社提供のサンプル集
- ・「IDE プロジェクト管理およびビルドガイド」 IAR システムズ株式会社
- ・「SSP vx.x.x User's Manual」 ルネサス エレクトロニクス株式会社
- ・「X-Ware Component Documents for Renesas SynergyTM」 ルネサス エレクトロニクス株式会社
- ・その他

〒486-0852
愛知県春日井市下市場町 6-9-20
エーワン株式会社
<https://www.robin-w.com>

