

Renesas S7G2 用サンプル(e2studio Demo)の説明

(e2studio Version:2021-7 / SSP Version 2.0.0)

1. Sample の免責について

- **Sample** に関する Tel/Fax でのご質問に関してはお受けできません。ただし、メールでのご質問に関してはお答えするよう努力はしますが、都合によりお答えできない場合もありますので予めご了承ください。
- **Sample** ソフトの不具合が発見された場合の対応義務はありません。また、この関連ソフトの使用方法に関する質問の回答義務もありませんので承知の上ご利用下さい。
- **Sample** ソフトは、無保証で提供されているものであり、その適用可能性も含めて、いかなる保証も行いません。また、本ソフトウェアの利用により直接的または間接的に生じたいかなる損害に関しても、その責任を負わないものとします。

2. サンプルのプロジェクト名

ワークスペース名	概要	プロジェクト名
S7G2_e2std_demo	MP-S7G2-01 基板に実装した全デバイスの総合サンプルデモソフト	S7G2_demo_STD Azure RTOS で動作 SCI Driver(r_sci_uart) SCI(Interrupt Priority 2) RTC Driver(g_rtc0) RTC(Interrupt Priority 3) E2P Driver(g_riic) RIIC(Interrupt Priority 2) FRAM Driver(r_sci_spi) SPI(Interrupt Priority 2) sFROM Driver(r_sci_spi) SPI(Interrupt Priority 2) Socket 通信 (nx_tcp_socket) USBX Device (g_fx_media0 FileX) (g_ux_device_class_cdc_acm) NMI Interrupt Azure RTOS 使用例

統合開発環境
Renesas e2studio(Version 2021-7)
SSP(Version 2.0.0)

3. Tera Term Pro のインストール

- ① 「teraterm-4.80.exe」 を検索してダウンロードする。
- ② PC にインストールし実行する
- ③ シリアルポートの設定



COM 番号は、
PC 側でシリアル通信可
能な番号を指定する。

115200BPS
8bit
none
1bit
none
の仕様にする。

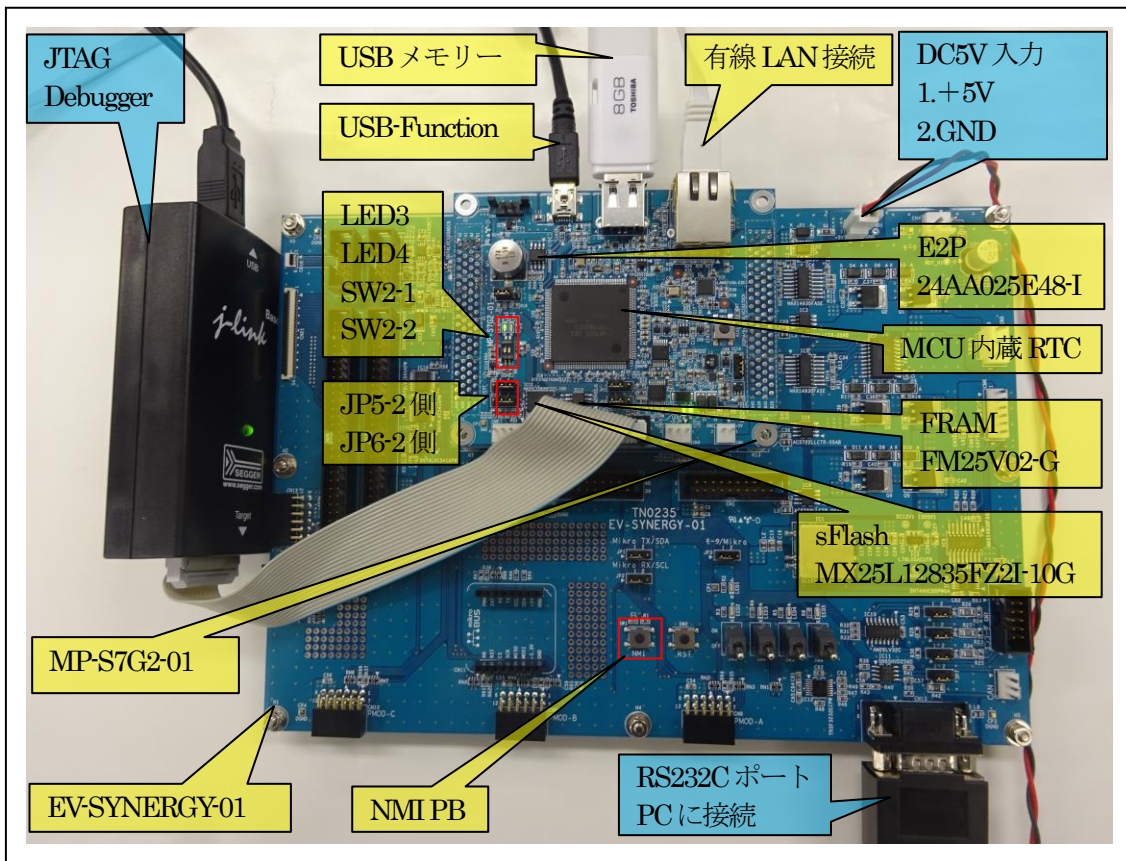
④ 端末の設定



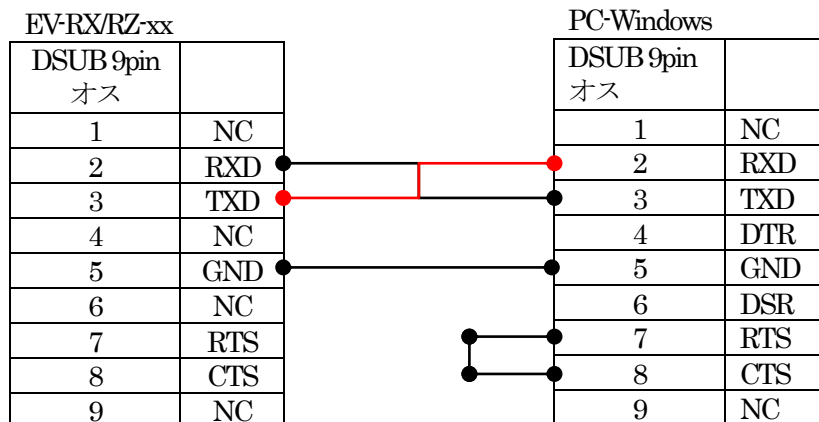
USB シリアルコンバー
タ使用時に CR コードが
カットされる設定の場合
は、**受信 : LF** にして下
さい。

赤枠の設定にする。

4. 動作構成



- ①PC機と接続する RS232C ケーブルは、市販「クロスケーブル」でも可能です。
- ②USB-シリアル変換ケーブルを使用される場合は、「StarTech.com 社 ICUSB232FIN」推奨
- ③自作する場合は、下記の配線になります。



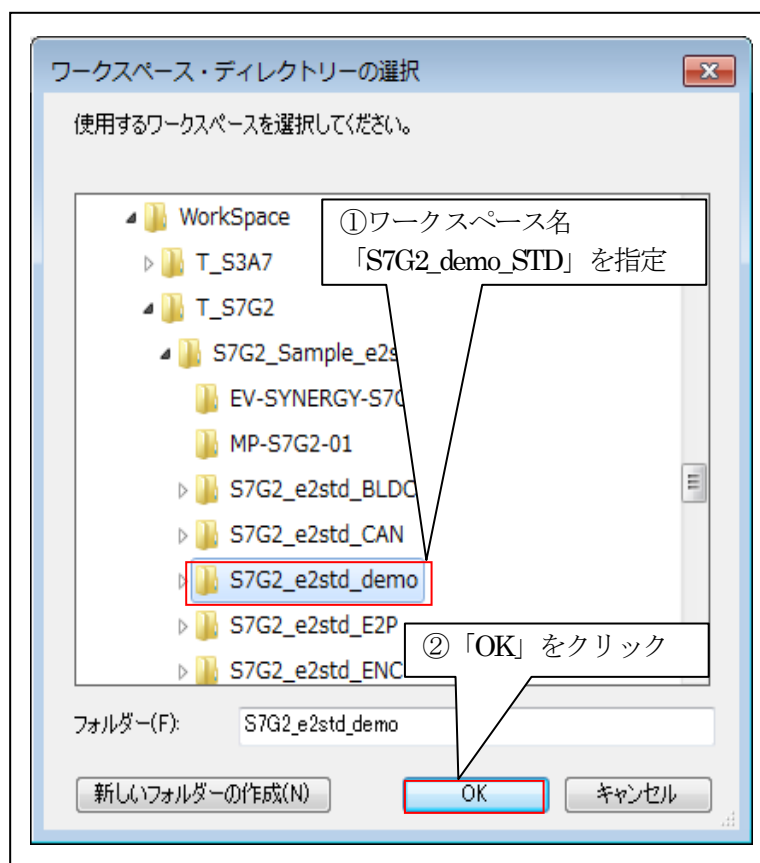
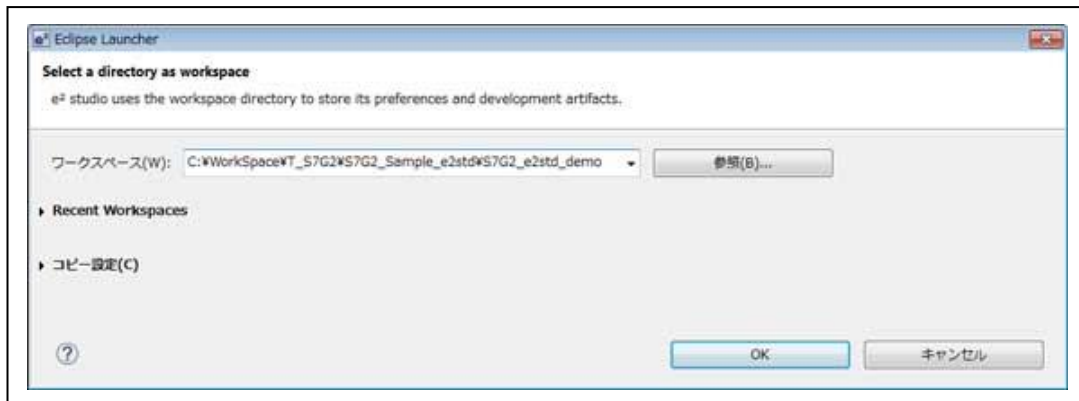
5. 「S7G2_demo_STD」 サンプルの説明

5-1. 「S7G2_demo_STD」 フォルダ構成とファイル名

S7G2_e2std_demo¥S7G2_demo_STD			
Debug	S7G2_demo_STD.elf	ELF ファイル、JTAG で使用	
	S7G2_demo_STD.map	MAP ファイル、アドレス情報管理	
	S7G2_demo_STD.srec	モトローラー-HEX ファイル	
	その他	自動生成ファイル	
Script	S7G2.ld	ロケーション定義ファイル	
Src	main_thread_entry.c	main thread サンプルソース	
	main.h	#include を纏めたヘッダーファイル	
	MP_SwLed_thread_entry.c	MP 基板の SW/LED サンプルソース	
	nmi_thread_entry.c	NMI 制御サンプルソース	
	Socket_fix_thread_entry.c	Socket server Thread サンプルソース	
	usb_thread_entry.c	usb thread サンプルソース(Host)	
	usbf_thread_entry.c	usbf thread サンプルソース(Function)	
app	command.c	Command shell サンプルソース	
	help.c	Command Help サンプルソース	
	¥inc	App 用ヘッダーファイル	
	MP-S7G2-01 (リンク指定)	dipsw.c	DIP-SW 処理モジュール
		dipsw.h	dipsw.c 用ヘッダーファイル
		e2p.c	E2PROM 処理モジュール
		e2p.h	e2p.c 用ヘッダーファイル
		led_blink.c	LED 処理モジュール
		led_brink.h	led_brink.c 用ヘッダーファイル
		rtc.c	RTC 処理モジュール
		rtc.h	rtc.c 用ヘッダーファイル
		sci2.c	シリアル通信処理モジュール
		sci2.h	sci2.c 用ヘッダーファイル
		sFlash.c	sFlash ROM 処理モジュール
		sFlash.h	sFlash.c 用ヘッダーファイル
		sFram.c	sFRAM 処理モジュール
		sFram.h	sfram.c 用ヘッダーファイル
		stchar.c	文字系処理モジュール
		stcahr.h	stchar.c 用ヘッダーファイル
	synergy_gen	Generate を行うと作成されるファイル	
Synergy	Generate を行うと作成されるファイル		
synergy_cfg			
Configuration.xml	プロジェクト Generation ファイル		
PIN-MP-S7G2-01.pincfg	PIN configuration 用ファイル		
S7G2_demo_STD.jlink	Jlink デバッガ-用ファイル		
その他	自動生成ファイル		

6. 「S7G2_e2std_demo」をインポートする。

6-1. ワークスペース名の指定



6-2. プロジェクトのインポート

☆詳細操作は「[e2studio_synergy_Import.pdf](#)」の2項を参照して下さい。

7. デバッグ操作

7-1. デバッグ構成の設定

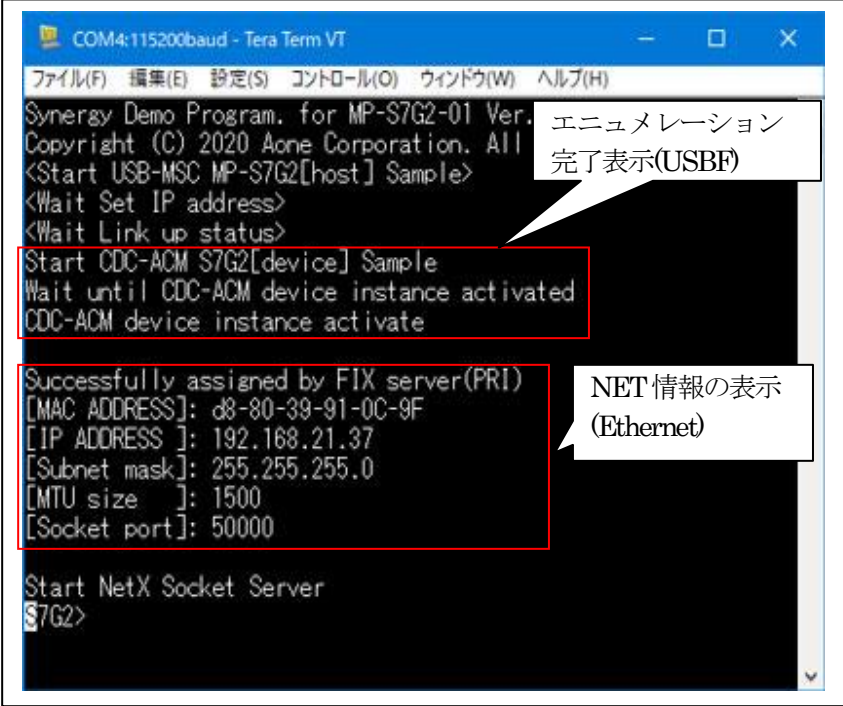
☆詳細操作は「[e2studio_synergy_Import.pdf](#)」の3-1項を参照して下さい。

7-2. デバッグの開始

☆詳細操作は「[e2studio_synergy_Import.pdf](#)」の3-2項を参照して下さい。

7-3. 「S7G2_e2std_demo」の動作説明

7-3-1. 「S7G2_demo_STD」プロジェクトを実行する。



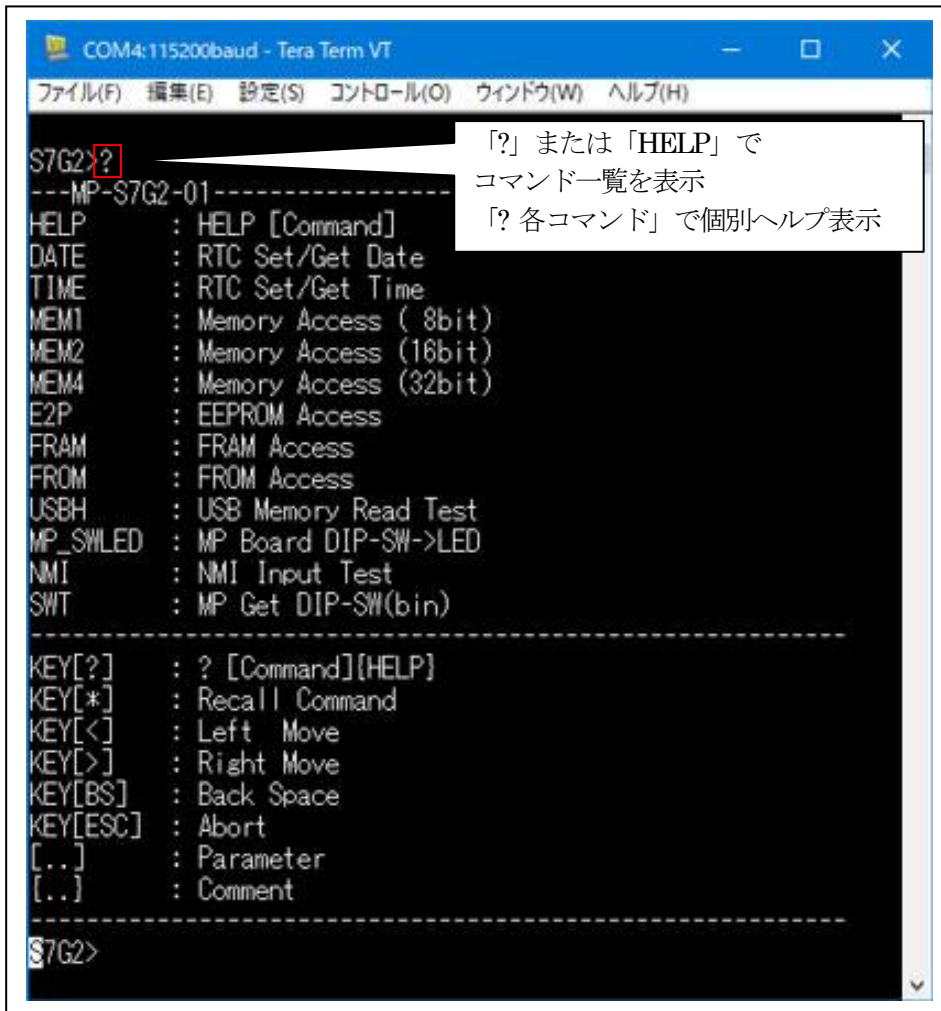
```

COM4:115200baud - Tera Term VT
ファイル(F) 編集(E) 設定(S) コントロール(O) ウィンドウ(W) ヘルプ(H)
Synergy Demo Program. for MP-S7G2-01 Ver.
Copyright (C) 2020 Aone Corporation. All
<Start USB-MSC MP-S7G2[host] Sample>
<Wait Set IP address>
<Wait Link up status>
Start CDC-ACM S7G2[device] Sample
Wait until CDC-ACM device instance activated
CDC-ACM device instance activate
Successfully assigned by FIX server(PRI)
[MAC ADDRESS]: d8-80-39-91-0C-9F
[IP ADDRESS ]: 192.168.21.37
[Subnet mask]: 255.255.255.0
[MTU size ]: 1500
[Socket port]: 50000
Start NetX Socket Server
$7G2>
  
```

TeraTerm 画面にオープニングメッセージが表示される

<補足>

- ・ [USBF-CDC-ACM]の WindowsPC機へのドライバーインストール方法
アプリケーションノート「[S7D9_e2std_USBX_CDC_ACM.pdf](#)」7-3項を参照して下さい。



TeraTerm 画面に Help が表示される

7-3-2. 各コマンドの説明

DATE コマンド

MCU内蔵の RTC に年月日曜を設定する。

```
DATE 年 月 日 曜日 ↵ //DATE 2015 4 5 0 2015/4/5 日曜日
//曜日 0:日 1:月 2:火 3:水 4:木 5:金 6:土
DATE ↵ //現設定データを表示
```

TIME コマンド

MCU内蔵の RTC に時間を設定する。

```
TIME 時 分 秒 ↵ //TIME 9 0 0 9時0分0秒
TIME ↵ //現設定データを表示
```

MEM1 コマンド

メモリーを 8bit アクセスで Read/Write/FILL/インクリメント FILL する。

MEM2 コマンド

メモリーを 16nit アクセスで Read/Write/FILL/インクリメント FILL する。

MEM4 コマンド

メモリーを 32bit アクセスで Read/Write/FILL/インクリメント FILL する。

```
MEM{1/2/4} {R/F/I/W} 先頭アドレス サイズ {パターン} ↵
```

{READ}

```
MEM1 R 0x2002_8000 0x100 ↵ //0x2002_8000 から 0x100 要素分 8bit ダンプ
MEM2 R 0x2002_8000 0x100 ↵ //0x2002_8000 から 0x100 要素分 16bit ダンプ
MEM4 R 0x2002_8000 0x100 ↵ //0x2002_8000 から 0x100 要素分 32bit ダンプ
```

{FILL}

```
MEM1 F 0x2002_8000 0x100 0 ↵ //0x2002_8000 から 0x100 要素分(0)8bitFILL
MEM2 F 0x2002_8000 0x100 0 ↵ //0x2002_8000 から 0x100 要素分(0)16bitFILL
MEM4 F 0x2002_8000 0x100 0 ↵ //0x2002_8000 から 0x100 要素分(0)32bitFILL
```

{Increment FILL} 指定初期データからアクセスごとに + 1 しながら FILL 動作

```
MEM1 I 0x2002_8000 0x100 0 ↵ //0x2002_8000 から 0x100 要素分 8bitFILL
MEM2 I 0x2002_8000 0x100 0 ↵ //0x2002_8000 から 0x100 要素分 16bitFILL
MEM4 I 0x2002_8000 0x100 0 ↵ //0x2002_8000 から 0x100 要素分 32bitFILL
```

{WRITE}

```
MEM1 W 0x2002_8000 0x12 ↵ //0x2002_8000 に 0x12 を Write
MEM2 W 0x2002_8000 0x1234 ↵ //0x2002_8000 に 0x1234 を Write
MEM4 W 0x2002_8000 012345678 ↵ //0x2002_8000 に 0x12345678 を Write
```


E2P コマンド

EEPROM の Read/Write 処理をします。

E2P_ {R/W}_ EEPROM アドレス_ {メモリアドレス}_ サイズ ↵

{READ}

E2P_ R_ EEPROM アドレス_ サイズ ↵

ex)

E2P_ 0x0_ 0x100 ↵ // EEPROM の 0x0 番地から 0x100 サイズ分ダンプ表示

{WRITE}

E2P_ W_ EEPROM アドレス_ メモリアドレス_ サイズ

ex)

E2P_ W_ 0x0_ 0x2000_0000_ 0x80 // EEPROM の 0x0 番地に 0x2000_0000 番地の内
// 容を 0x80 サイズ分 Write

この EEPROM は、MAC アドレス内蔵の EEPROM です。

EEPROM の(0x80~0xFF)は、ライトプロテクトになっていますので Write できません。

MAC アドレスは、【0xFA~0xFF】の 8 バイトに格納してあります。

{Read Only Memory アドレス}

- EEPROM エリア {0x80 ~ 0xFF}
- 内蔵 RAM エリア {0x1FFE_0000 ~ 0x2007_FFFF}

{Write Memory アドレス}

- EEPROM エリア {0x0 ~ 0x7E}
- 内蔵 RAM エリア {0x2007_0000 ~ 0x2007_FFFF}

E2P コマンドには LAN 用データ設定コマンドが用意されています。

① E2P_ MAC {Read Only}

MAC の表示

② E2P_ PORT {Read/Write}

PORT 番号の表示と設定

{Read}

E2P_ PORT ↵

{Write}

E2P_ PORT_ {xxxxxx} ↵ // E2P_ PORT_ 50000 ↵

③ E2P_ IP {Read/Write}

デフォルト IP アドレスの表示と設定

{Read}

E2P_ IP ↵

{Write}

E2P_ IP_ {xx.xx.xx.xx} ↵ // E2P_ IP_ 192.168.21.12 ↵

④E2P_SUB {Read/Write}

サブネットマスクの表示と設定

{Read}

E2P_SUB↵

{Write}

E2P_SUB_{xx.xx.xx.xx}↵ // E2P_SUB_255.255.255.0↵

FRAM コマンド

FRAM の内容を内蔵メモリーに Read します。また、内蔵 RAM の内容を FRAM に Write する。

{READ}

FRAM_R_FRAM アドレス Store アドレス サイズ

ex)

FRAM_R_0x0_0x2007_0000_0x8000

FRAM アドレス(0x0)からサイズ(0x8000)分 Store アドレス(0x2007_0000)に Read する。

{WRITE}

FRAM_W_FRAM アドレス Memory アドレス サイズ

ex)

FRAM_W_0x0_0x1FFE_0000_0x8000

FRAM アドレス(0x0)に Memory アドレス(0x1FEE_0000)からサイズ(0x8000)分 Write する。

- FRAM アドレス {0x0 ~ 0x7FFF}
- Store アドレス {0x2007_0000 ~ 0x2007_FFFF}
- Memory アドレス {0x1FFE_0000 ~ 0x2007_FFFF}

FROM コマンド

FROM の内容を内蔵メモリーに Read します。また、内蔵 RAM の内容を FROM に Write する。

{READ}

FROM_R_FROM アドレス Store アドレス サイズ

ex)

FROM_R_0x0_0x2007_0000_0x8000

FROM アドレス(0x0)からサイズ(0x8000)分 Store アドレス(0x2007_0000)に Read する。

{WRITE}

FROM_W_FROM アドレス Memory アドレス サイズ

ex)

FROM_W_0x0_0x1FFE_0000_0x8000

FROM アドレス(0x0)に Memory アドレス(0x1FFE_0000)からサイズ(0x8000)分 Write する。

- FROM アドレス {0x0 ~ 0xFF_FFFF}
- Store アドレス {0x2007_0000 ~ 0x2007_FFFF}
- Memory アドレス {0x1FFE_0000 ~ 0x2007_FFFF}

MP_SWLED コマンド

MP 基板上的の DIP-SW2 と LED3/LED4 の動作確認をする。

SW2-1[ON] --->LED3[点灯] : SW2-1 [OFF] --->LED3[消灯]
SW2-2[ON] --->LED4[点灯] : SW2-2 [OFF] --->LED4[消灯]

NMI コマンド

NMI 割り込みの有効・無効を指定する。

NMI_1 ↵ // NMI 割り込み有効
NMI_0 ↵ // NMI 割り込み無効

SWT コマンド

MP 基板上的の DIP-SW の状態を数値で知らせる。

SWT ↵ // DIP-SW の状態を調べる。

Answer)
#SWT[0] // SW2ALLOFF
#SWT[1] // SW2-1 ON
#SWT[2] // SW2-2 ON
#SWT[3] // SW2ALLON

USBH コマンド

USBメモリーの登録ファイルを Read して画面表示します。

```
USBH_R {Filename.ext}
```

ex)

```
USBH R Sample0.mot
```

7-4. WindowsPC機との USB 通信確認方法

☆アプリケーションノート「[S7G2_e2std_USBX_CDC_ACM.pdf](#)」 7-4項を参照して下さい。

7-5. WindowsPC機とのソケット通信確認方法

☆アプリケーションノート「[S7G2_e2std_WIRE_NetX_2_Socket_HTTP.pdf](#)」の 7-3項を参照して下さい。

7-6. デバッグの終了

☆詳細操作は「[e2studio_synergy_Import.pdf](#)」の 3-3項を参照して下さい。

8. 注意事項

- 本文書の著作権は、エーワン（株）が保有します。
- 本文書を無断での転載は一切禁止します。
- 本文書に記載されている内容についての質問やサポートはお受けすることが出来ません。
- 本文章に関して、ルネサス エレクトロニクス社への問い合わせは御遠慮願います。
- 本文書の内容に従い、使用した結果、損害が発生しても、弊社では一切の責任を負わないものとします。
- 本文書の内容に関して、万全を期して作成しましたが、ご不審な点、誤りなどの点がありましたら弊社までご連絡くだされば幸いです。
- 本文書の内容は、予告なしに変更されることがあります。

9. 商標

- e2studio は、ルネサス エレクトロニクス株式会社の登録商標、または商品名称です。
- Renesas Synergy[™]および S3A7/S5D9/S7G2 は、ルネサス エレクトロニクス株式会社の登録商標、または商品名です。
- その他の会社名、製品名は、各社の登録商標または商標です。

10. 参考文献

- 「S3A7 ユーザーズマニュアル ハードウェア編」 ルネサス エレクトロニクス株式会社
- 「S5D9 ユーザーズマニュアル ハードウェア編」 ルネサス エレクトロニクス株式会社
- 「S7G2 ユーザーズマニュアル ハードウェア編」 ルネサス エレクトロニクス株式会社
- ルネサス エレクトロニクス株式会社提供のサンプル集
- 「e2studio ユーザーズマニュアル 入門ガイド」 ルネサス エレクトロニクス株式会社
- 「SSP vx.x.x User's Manual」 ルネサス エレクトロニクス株式会社
- 「X-Ware Component Documents for Renesas Synergy[™]」 ルネサス エレクトロニクス株式会社
- その他

〒486-0852
愛知県春日井市下市場町 6-9-20
エーワン株式会社
<https://www.robin-w.com>

