

## Renesas S7G2 用サンプル(e2studio MikroBUS)の説明

### (e2studio Version:2021-7 / SSP Version 2.0.0)

#### 1. Sample の免責について

- **Sample** に関する Tel/Fax でのご質問に関してはお受けできません。ただし、メールでのご質問に関してはお答えするよう努力はしますが、都合によりお答えできない場合もありますので予めご了承ください。
- **Sample** ソフトの不具合が発見された場合の対応義務はありません。また、この関連ソフトの使用方法に関する質問の回答義務もありませんので承知の上ご利用下さい。
- **Sample** ソフトは、無保証で提供されているものであり、その適用可能性も含めて、いかなる保証も行いません。また、本ソフトウェアの利用により直接的または間接的に生じたいかなる損害に関しても、その責任を負わないものとします。

#### 2. サンプルのプロジェクト名

ワークスペース名	概要	プロジェクト名
S7G2_e2std_MikroBUS	☆MIKROBUS 製品 (MIKROE-8124)を使用したサンプル ☆SPI 出力を利用して LED 点灯 ☆INT 端子は、IRQ10 に接続 ☆PWM 端子のエンコーダ出力 A 相は、IRQ4 に接続 ☆AN 端子のエンコーダ出力 B 相は、IRQ13 に接続	MIKROE_1824_STD Azure RTOS で動作  SPI Driver(r_rspi) SPI(Interrupt Priority 2) INT_IRQ(r_icu) INT_IRQ((Interrupt Priority 3) PWM_IRQ(r_icu) PWM_IRQ(Interrupt Priority 3) AN_IRQ(r_icu) AN_IRQ(Interrupt Priority 3)  AZURE RTOS 使用例

統合開発環境
Renesas e2studio(Version 2021-7)
SSP(Version2.0.0)

### 3. Tera Term Pro のインストール

- ① 「teraterm-4.80.exe」 を検索してダウンロードする。
- ② PC にインストールし実行する
- ③ シリアルポートの設定



COM 番号は、  
PC 側でシリアル通信可  
能な番号を指定する。

115200BPS  
8bit  
none  
1bit  
none

の仕様にする。

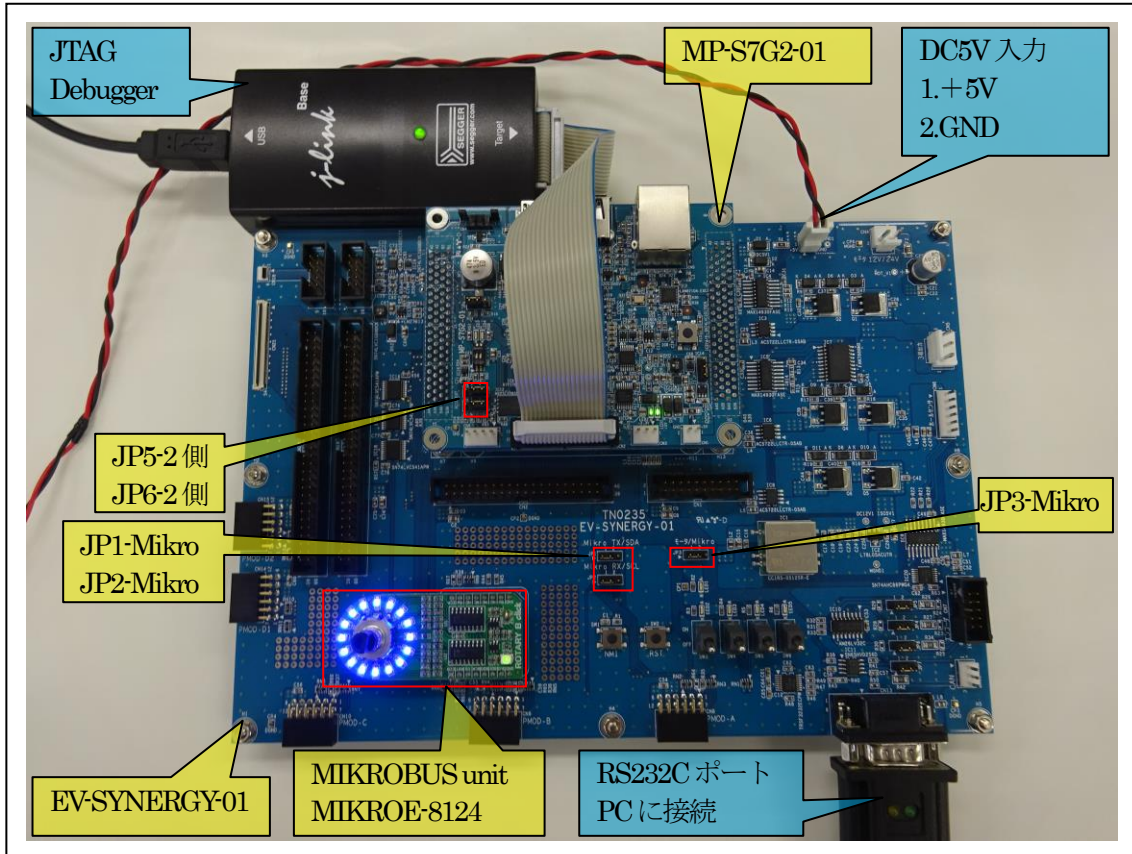
#### ④ 端末の設定



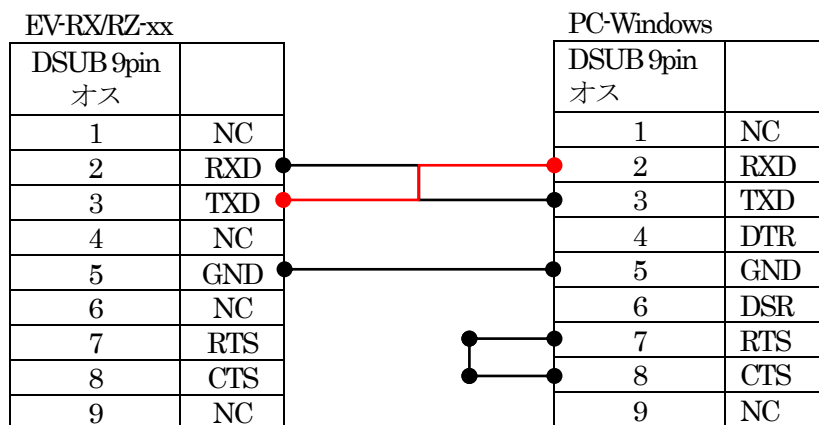
USB シリアルコンバー  
タ使用時に CR コードが  
カットされる設定の場合  
は、受信 : LF にして下  
さい。

赤枠の設定にする。

4. 動作構成



- ①PC機と接続するRS232Cケーブルは、市販「クロスケーブル」でも可能です。
- ②USB-シリアル変換ケーブルを使用される場合は、「StarTech.com社 ICUSB232FIN」推奨
- ③自作する場合は、下記の配線になります。



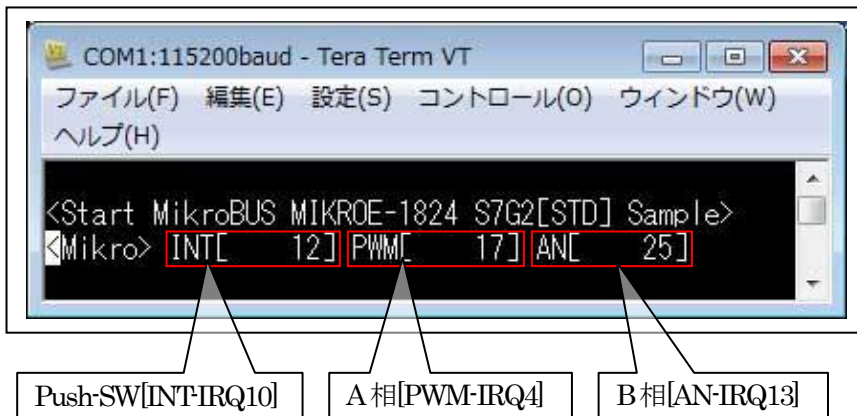
## 5. 「S7G2\_e2std\_MikroBUS」 サンプルの説明

## 5-1. 「MIKROE\_1824\_STD」 フォルダ構成とファイル名

S7G2_e2std_MikroBUS\MIKROE_1824_STD		
Debug	MIKROE_1824_STD.elf	ELF ファイル、JTAG で使用
	MIKROE_1824_STD.map	MAP ファイル、アドレス情報管理
	MIKROE_1824_STD.srec	モトローラー-HEX ファイル
	その他	自動生成ファイル
Script	S7G2.ld	ロケーション定義ファイル
Src	Mikro_thread_entry.c	Mikro thread サンプルファイル
EV-SYNERGY-S7G2	ev_mikro.c	MIKROE-1824 処理モジュール
	ev_mikro.h	ev_mikro.c 用ヘッダーファイル
MP-S7G2-01	sci2.c	シリアル通信処理モジュール
	sci2.h	sci2.c 用ヘッダーファイル
	stchar.c	文字系処理モジュール
	stchar.h	stchar.c 用ヘッダーファイル
synergy_gen	Generate を行うと作成されるファイル	
synergy	Generate を行うと作成されるファイル	
synergy_cfg		
Configuration.xml	プロジェクト Generation ファイル	
PIN-EV-MIKRO-S7G2.pincfg	PIN configuration 用ファイル	
Mikro_1824_STD_Debug.jlink	Jlink デバッガー用ファイル	
その他	自動生成ファイル	

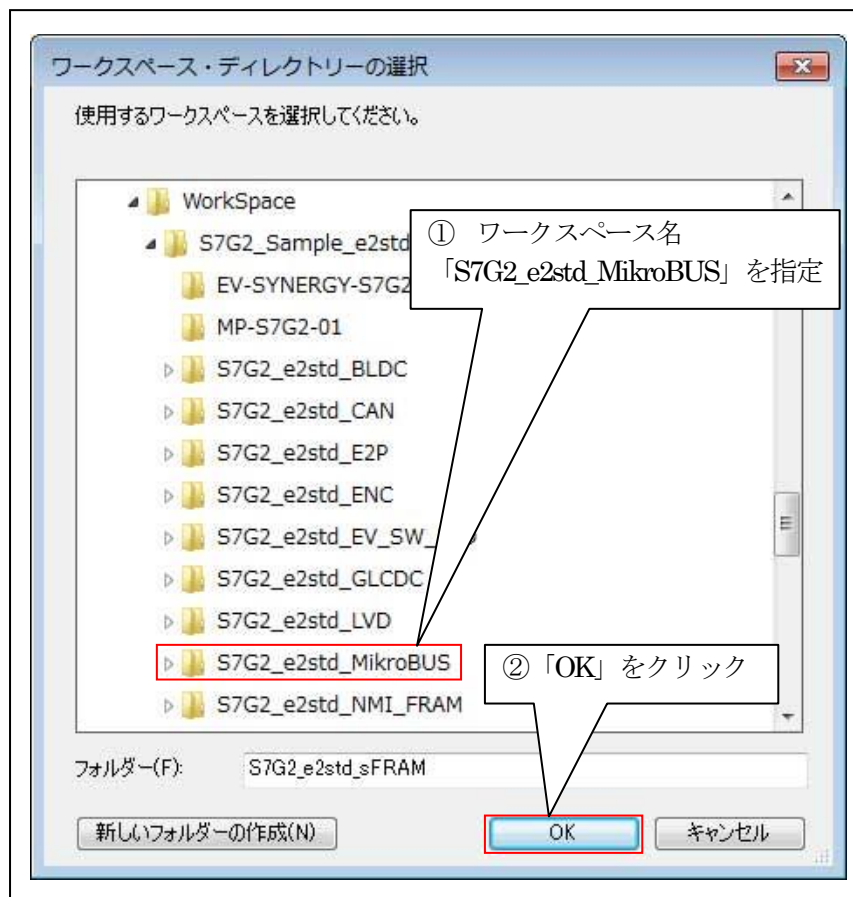
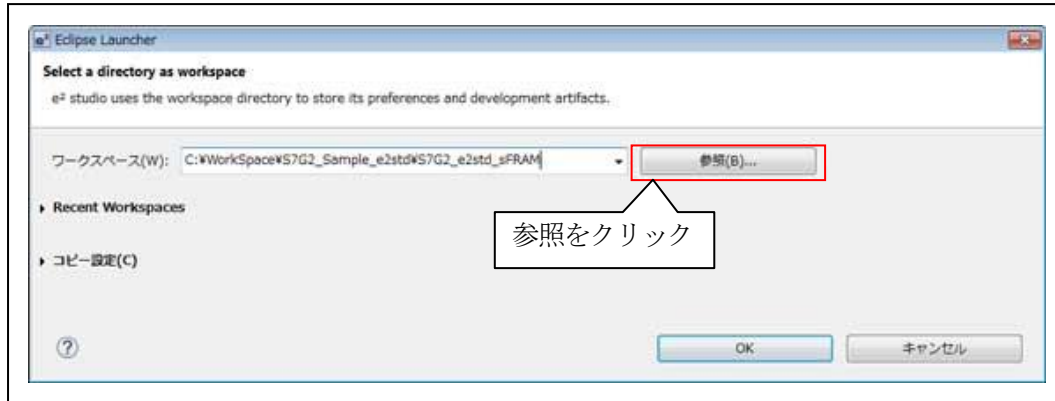
## 5-2. サンプルの動作説明

- ① MIKROE-1824 内部回路の 2 連 8bit シフトレジスタ (TC74HC595AP) に SPI を利用して 200msec 毎に 1bit シフトしたデータを出力して LED を点灯させる。
- ② MIKROE-1824 の Push-SW を ON するごとに INT-IRQ10 でカウントして Term 画面に表示
- ③ MIKROE-1824 のエンコーダ出力 A 相を PWM-IRQ4 でカウントして Term 画面に表示
- ④ MIKROE-1824 のエンコーダ出力 B 相を AN-IRQ13 でカウントして Term 画面に表示
- ⑤ Term 画面の表示内容



## 6. 「S7G2\_e2std\_MikroBUS」をインポートする。

### 6-1. ワークスペース名の指定



### 6-2. プロジェクトのインポート

☆詳細操作は「[e2studio\\_synergy\\_Import.pdf](#)」の2項を参照して下さい。

## 7. デバッグ操作

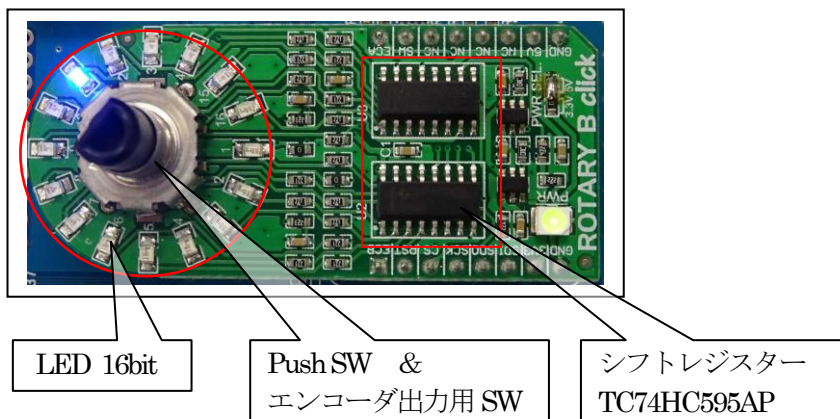
### 7-1. デバッグ構成の設定

☆詳細操作は「[e2studio\\_synergy\\_Import.pdf](#)」の3-1項を参照して下さい。

### 7-2. デバッグの開始

☆詳細操作は「[e2studio\\_synergy\\_Import.pdf](#)」の3-2項を参照して下さい。

<MIKROE\_1824\_STD 実行画面>



### 7-3. デバッグの終了

☆詳細操作は「[e2studio\\_synergy\\_Import.pdf](#)」の3-3項を参照して下さい。

## 8. 注意事項

- 本文書の著作権は、エーワン（株）が保有します。
- 本文書を無断での転載は一切禁止します。
- 本文書に記載されている内容についての質問やサポートはお受けすることが出来ません。
- 本文章に関して、ルネサス エレクトロニクス社への問い合わせは御遠慮願います。
- 本文書の内容に従い、使用した結果、損害が発生しても、弊社では一切の責任を負わないものとします。
- 本文書の内容に関して、万全を期して作成しましたが、ご不審な点、誤りなどの点がありましたら弊社までご連絡くだされば幸いです。
- 本文書の内容は、予告なしに変更されることがあります。

## 9. 商標

- e2studio は、ルネサス エレクトロニクス株式会社の登録商標、または商品名称です。
- Renesas Synergy<sup>™</sup>および S3A7/S5D9/S7G2 は、ルネサス エレクトロニクス株式会社の登録商標、または商品名です。
- その他の会社名、製品名は、各社の登録商標または商標です。

## 10. 参考文献

- 「S3A7 ユーザーズマニュアル ハードウェア編」 ルネサス エレクトロニクス株式会社
- 「S5D9 ユーザーズマニュアル ハードウェア編」 ルネサス エレクトロニクス株式会社
- 「S7G2 ユーザーズマニュアル ハードウェア編」 ルネサス エレクトロニクス株式会社
- ルネサス エレクトロニクス株式会社提供のサンプル集
- 「e2studio ユーザーズマニュアル 入門ガイド」 ルネサス エレクトロニクス株式会社
- 「SSP vx.x.x User's Manual」 ルネサス エレクトロニクス株式会社
- 「X-Ware Component Documents for Renesas Synergy<sup>™</sup>」 ルネサス エレクトロニクス株式会社
- その他

〒486-0852

愛知県春日井市下市場町 6-9-20

エーワン株式会社

<https://www.robin-w.com>

