

Renesas S7G2 用サンプル(e2studio E2P)の説明

(e2studio Version:2021-7 / SSP Version 2.0.0)

1. Sample の免責について

- **Sample** に関する **Tel/Fax** でのご質問に関してはお受けできません。ただし、メールでのご質問に関してはお答えするよう努力はしますが、都合によりお答えできない場合もありますので予めご了承願います。
- **Sample** ソフトの不具合が発見された場合の対応義務はありません。また、この関連ソフトの使用方法に関する質問の回答義務もありませんので承知の上ご利用下さい。
- **Sample** ソフトは、無保証で提供されているものであり、その適用可能性も含めて、いかなる保証も行いません。また、本ソフトウェアの利用により直接的または間接的に生じたいかなる損害に関しても、その責任を負わないものとします。

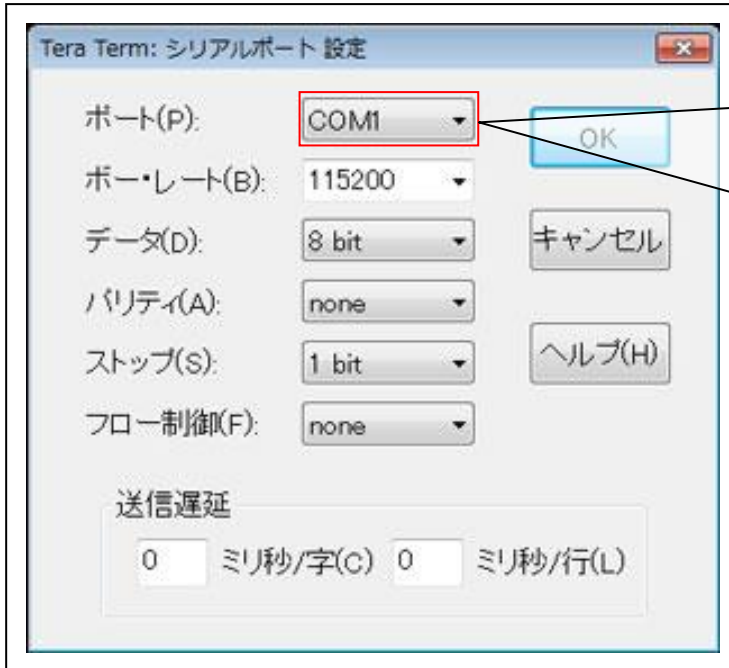
2. サンプルのプロジェクト名

| ワークスペース名 | 概要 | プロジェクト名 |
|----------------|---|---|
| S7G2_e2std_E2P | I2C を I/F とした、 E2PROM への Read/Write/Verify サンプル | e2p_I2CI_HAL HAL モードで動作 I2C Master Driver(r_riic) I2C(Interrupt Priority 2) Azure RTOS 未使用例 |
| | | e2p_I2C_STD ThreadX モードで動作 I2C Master Driver(r_riic) I2C(Interrupt Priority 2) Azure RTOS 使用例 |
| | | e2p_I2C_DTC ThreadX モードで動作 I2C Master Driver(r_riic) I2C(DTC) Azure RTOS 使用例 |

| |
|----------------------------------|
| 統合開発環境 |
| Renesas e2studio(Version 2021-7) |
| SSP(Version2.0.0) |

3. Tera Term Pro のインストール

- ① 「teraterm-4.80.exe」 を検索してダウンロードする。
- ② PC にインストールし実行する
- ③ シリアルポートの設定



COM 番号は、
PC 側でシリアル通信可
能な番号を指定する。

115200BPS
8bit
none
1bit
none
の仕様にする。

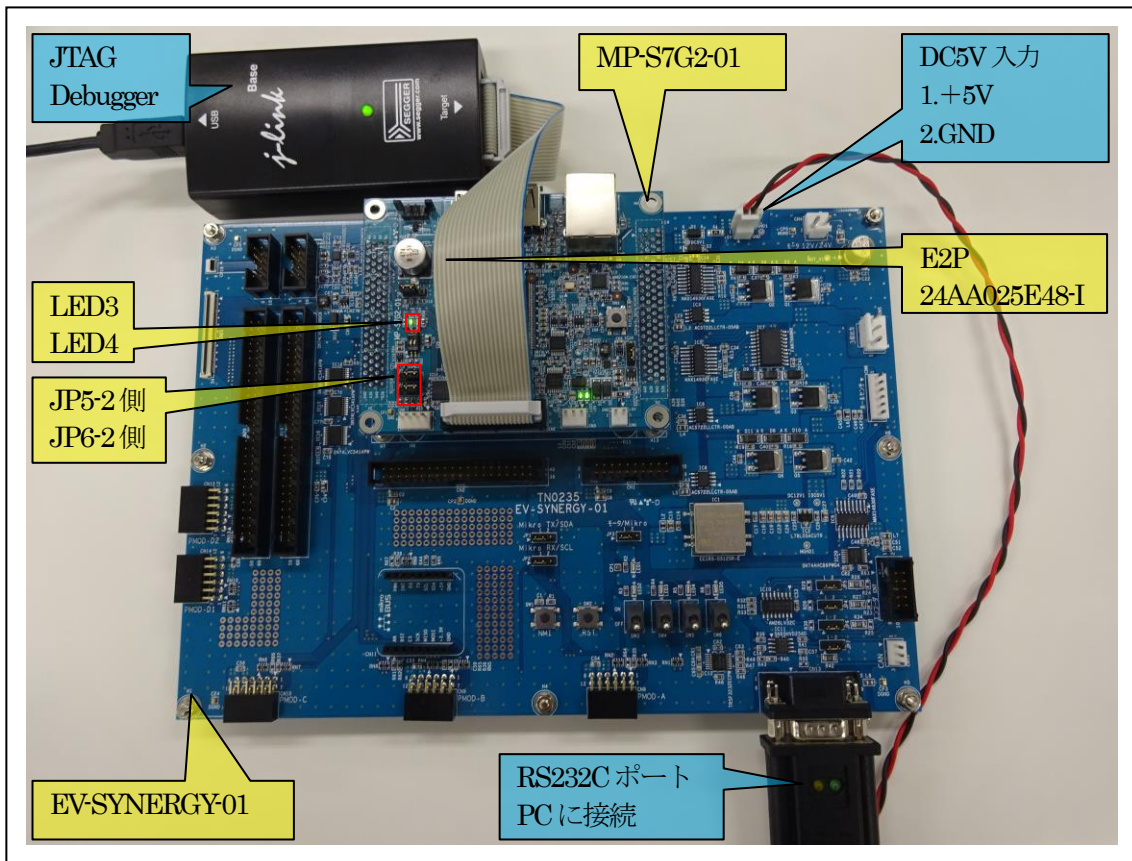
④ 端末の設定



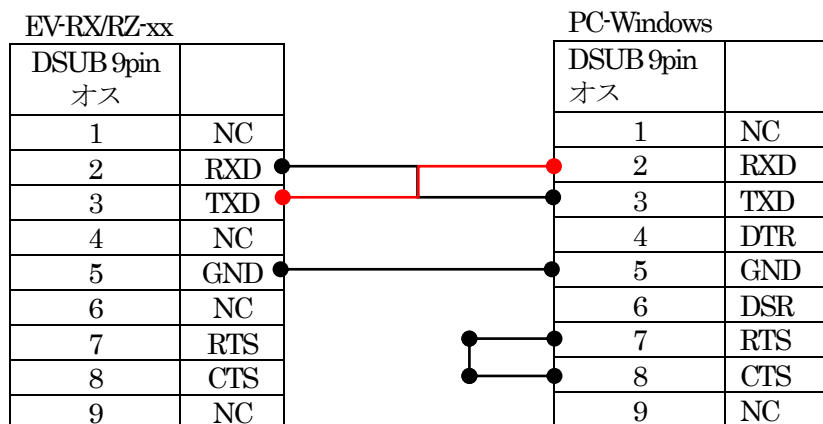
USB シリアルコンバー
タ使用時に CR コードが
カットされる設定の場合
は、受信 : LF にして下
さい。

赤枠の設定にする。

4. 動作構成



- ①PC機と接続する RS232C ケーブルは、市販「クロスケーブル」でも可能です。
- ②USB-シリアル変換ケーブルを使用される場合は、「StarTech.com 社 ICUSB232FIN」推奨
- ③自作する場合は、下記の配線になります。



5. 「S7G2_e2std_E2P」 サンプルの説明

5-1. 「e2p_I2C_HAL」 フォルダ構成とファイル名

| S7G2_e2std_E2P/e2p_I2C_HAL | | |
|----------------------------|-------------------------|-----------------------|
| Debug | e2p_I2C_HAL.elf | ELF ファイル、JTAG で使用 |
| | e2p_I2C_HAL.map | MAP ファイル、アドレス情報管理 |
| | e2p_I2C_HAL.srec | モトローラーHEX ファイル |
| | その他 | 自動生成ファイル |
| Script | S7G2.ld | ロケーション定義ファイル |
| Src | hal_entry.c | エントリーファイル |
| | e2p_hal.c | サンプルファイル |
| MP-S7G2-01 (リンク指定) | e2p.c | E2PROM 処理モジュール |
| | e2p.h | e2p.c 用ヘッダーファイル |
| | led_blink.c | LED 処理モジュール |
| | led_brink.h | led_brink.c 用ヘッダーファイル |
| | sci2.c | シリアル通信処理モジュール |
| | sci2.h | sci2.c 用ヘッダーファイル |
| | stchar.c | 文字系処理モジュール |
| | stcahr.h | stchar.c 用ヘッダーファイル |
| synergy_gen | Generate を行うと作成されるファイル | |
| Synergy | Generate を行うと作成されるファイル | |
| synergy_cfg | | |
| Configuration.xml | プロジェクト Generation ファイル | |
| PIN-MP-S7G2-01.pincfg | PIN configuration 用ファイル | |
| e2p_I2C_HAL_Debug.jlink | Jlink デバッガー用ファイル | |
| その他 | 自動生成ファイル | |

5—2. 「e2p_I2C_STD」フォルダ構成とファイル名

| S7G2_e2std_E2P/e2p_SPI_STD | | |
|----------------------------|-------------------------|---------------------------|
| Debug | e2p_I2C_STD.elf | ELF ファイル、JTAG で使用 |
| | e2p_I2C_STD.map | MAP ファイル、アドレス情報管理 |
| | e2p_I2C_STD.srec | モトローラーHEX ファイル |
| | その他 | 自動生成ファイル |
| script | S7G2.ld | ロケーション定義ファイル |
| Src | blink_thread_entryc | led blink thread サンプルファイル |
| | e2p_thread_entryc | e2p thread サンプルファイル |
| MP-S7G2-01 (リンク指定) | e2p.c | E2PROM 処理モジュール |
| | e2p.h | e2p.c 用ヘッダーファイル |
| | led_blink.c | LED 処理モジュール |
| | led_brink.h | led_brink.c 用ヘッダーファイル |
| | sci2.c | シリアル通信処理モジュール |
| | sci2.h | sci2.c 用ヘッダーファイル |
| | stcharc | 文字系処理モジュール |
| | stcahr.h | stcharc 用ヘッダーファイル |
| synergy_gen | Generate を行うと作成されるファイル | |
| synergy | Generate を行うと作成されるファイル | |
| synergy_cfg | | |
| Configuration.xml | プロジェクト Generation ファイル | |
| PIN-MP-S7G2-01.pincfg | PIN configuration 用ファイル | |
| e2p_I2C_STD_Debug.jlink | Jlink デバッガ用ファイル | |
| その他 | 自動生成ファイル | |

5-3. 「e2p_I2C_DTC」フォルダ構成とファイル名

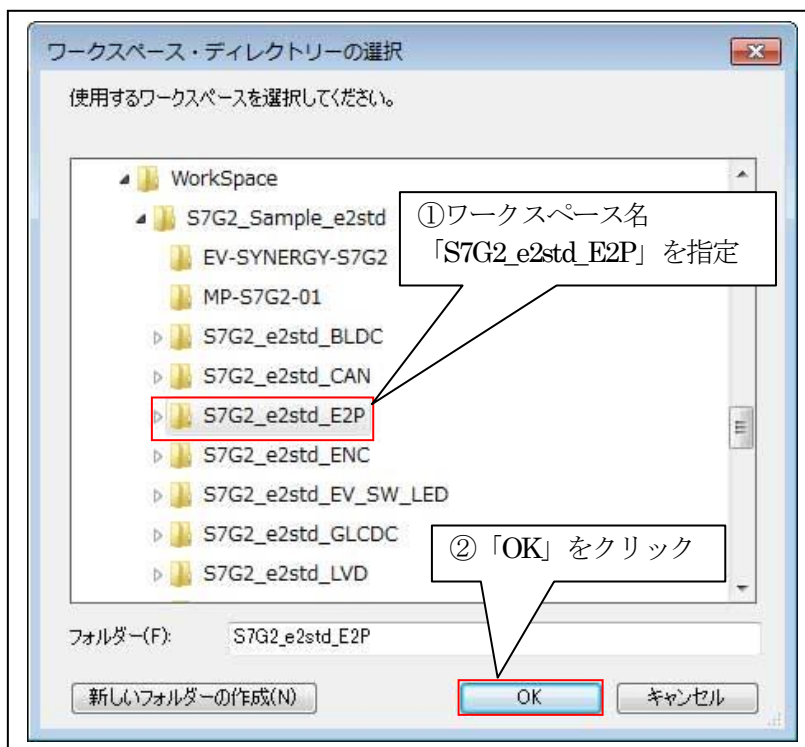
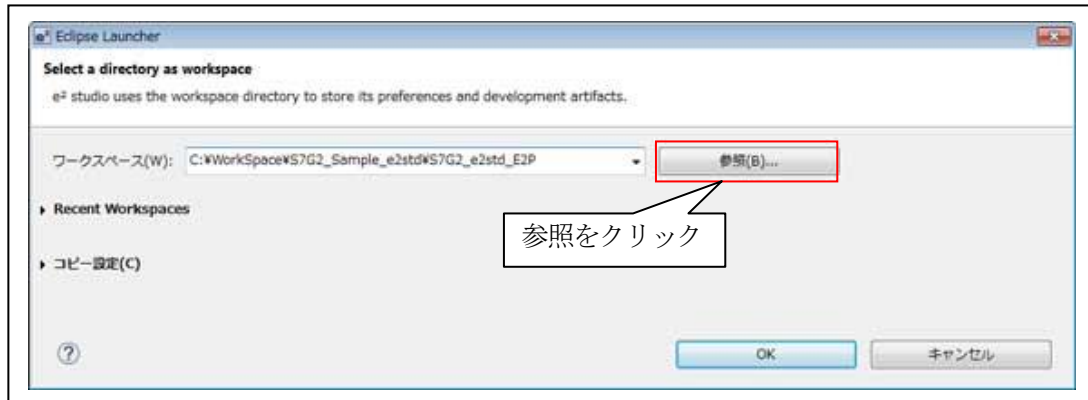
| S7G2_e2std_E2P¥e2p_I2C_DTC | | |
|----------------------------|-------------------------|---------------------------|
| Debug | e2p_I2C_DTC.elf | ELFファイル、JTAGで使用 |
| | e2p_I2C_DTC.map | MAPファイル、アドレス情報管理 |
| | e2p_I2C_DTC.srec | モトローラーHEXファイル |
| | その他 | 自動生成ファイル |
| Script | S7G2.ld | ロケーション定義ファイル |
| Src | blink_thread_entryc | led blink thread サンプルファイル |
| | e2p_thread_entryc | e2p thread サンプルファイル |
| MP-S7G2-01 (リンク指定) | e2p.c | E2PROM 処理モジュール |
| | e2p.h | e2p.c 用ヘッダーファイル |
| | led_blink.c | LED 処理モジュール |
| | led_brink.h | led_brink.c 用ヘッダーファイル |
| | sci2.c | シリアル通信処理モジュール |
| | sci2.h | sci2.c 用ヘッダーファイル |
| | stcharc | 文字系処理モジュール |
| | stcahr.h | stcharc 用ヘッダーファイル |
| | synergy_gen | Generate を行うと作成されるファイル |
| synergy | Generate を行うと作成されるファイル | |
| synergy_cfg | | |
| Configuration.xml | プロジェクト Generation ファイル | |
| PIN-MP-S7G2-01.pincfg | PIN configuration 用ファイル | |
| e2p_I2C_DTC_Debug.jlink | Jlink デバッガー用ファイル | |
| その他 | 自動生成ファイル | |

5-4. サンプルの動作説明

- ① E2PROM のエリア (0x0~0x7F) を 1 バイト単位で Write します。Write データパターンは、初期値「0x1」としてアドレスごとにパターンを+1 にして Write する。
Write エラーが発生した場合は Term 画面「Byte Write Error」と表示して終了。
- ② 上記で Write した E2PROM のエリア (0x0~0x7F) を 1 バイト単位で Read して Verify する。
Read エラーが発生した場合は Term 画面「Byte Read Error」と表示する。
Verify エラーが発生した場合は、Term 画面
「Verify Error address[0x%02X] MEM[0x%02X] E2P[0x%02X],e2p_adr,mem_data,e2p_data」
と表示して終了。
Verify 正常の場合は Term 画面「E2P Byte Verify OK」と表示する。
- ③ E2PROM の全エリア (0x0~0xFF) を連続で Read する。
Read 内容を Term 画面に Dump 表示する。
Read エラーが発生した場合は Term 画面「All Read Error」と表示して終了。
- ④ 最後に E2PROM に登録されている MAC アドレスを Term 画面に表示する
 - E2PROM アドレス「0x80~0xFF」は、Write プロテクトになっています。
 - MP 基板上 LED3 は、E2PROM へのアクセス中点灯する。
 - [e2p_I2C_STD][e2p_I2C_DTC]は、処理終了にて MP 基板上 LED4 を、led blink thread で 200msec 毎に点滅する。

6. 「S7G2_e2std_E2P」をインポートする。

6-1. ワークスペース名の指定



6-2. プロジェクトのインポート

☆詳細操作は「[e2studio_synergy_Import.pdf](#)」の2項を参照して下さい。

7. デバッグ操作

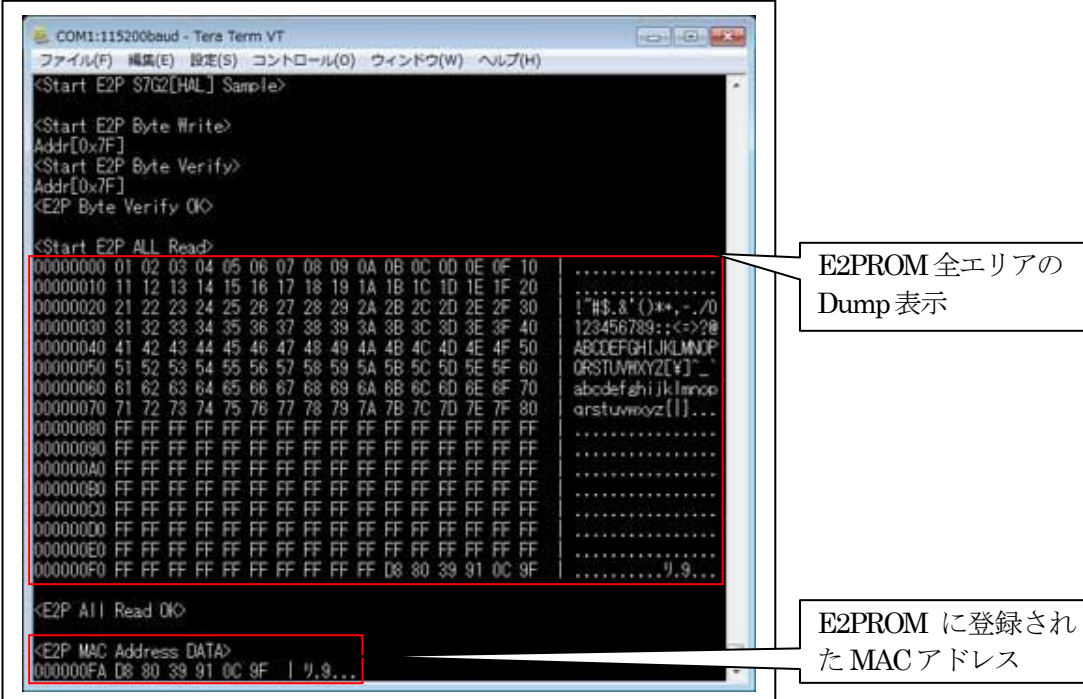
7-1. デバッグ構成の設定

☆詳細操作は「[e2studio_synergy_Import.pdf](#)」の3-1項を参照して下さい。

7-2. デバッグの開始

☆詳細操作は「[e2studio_synergy_Import.pdf](#)」の3-2項を参照して下さい。

<e2p_I2C_HAL実行画面>



```

COM1:115200baud - Tera Term VT
ファイル(F) 編集(E) 設定(S) コントロール(O) ウィンドウ(W) ヘルプ(H)
<Start E2P S7G2[HAL] Sample>
<Start E2P Byte Write>
Addr[0x7F]
<Start E2P Byte Verify>
Addr[0x7F]
<E2P Byte Verify OK>
<Start E2P ALL Read>
00000000 01 02 03 04 05 06 07 08 09 0A 0B 0C 0D 0E 0F 10 .....
00000010 11 12 13 14 15 16 17 18 19 1A 1B 1C 1D 1E 1F 20 .....
00000020 21 22 23 24 25 26 27 28 29 2A 2B 2C 2D 2E 2F 30 .....
00000030 31 32 33 34 35 36 37 38 39 3A 3B 3C 3D 3E 3F 40 .....
00000040 41 42 43 44 45 46 47 48 49 4A 4B 4C 4D 4E 4F 50 .....
00000050 51 52 53 54 55 56 57 58 59 5A 5B 5C 5D 5E 5F 60 .....
00000060 61 62 63 64 65 66 67 68 69 6A 6B 6C 6D 6E 6F 70 .....
00000070 71 72 73 74 75 76 77 78 79 7A 7B 7C 7D 7E 7F 80 .....
00000080 FF FF FF FF FF FF FF FF FF FF FF FF FF FF FF FF .....
00000090 FF FF FF FF FF FF FF FF FF FF FF FF FF FF FF FF .....
000000A0 FF FF FF FF FF FF FF FF FF FF FF FF FF FF FF FF .....
000000B0 FF FF FF FF FF FF FF FF FF FF FF FF FF FF FF FF .....
000000C0 FF FF FF FF FF FF FF FF FF FF FF FF FF FF FF FF .....
000000D0 FF FF FF FF FF FF FF FF FF FF FF FF FF FF FF FF .....
000000E0 FF FF FF FF FF FF FF FF FF FF FF FF FF FF FF FF .....
000000F0 FF FF FF FF FF FF FF FF FF FF FF FF FF FF FF FF .....
<E2P All Read OK>
<E2P MAC Address DATA>
000000FA D8 80 39 91 0C 9F | 9,9...
  
```

E2PROM 全エリアの Dump 表示

E2PROM に登録された MAC アドレス

<e2p_I2C_STD 実行画面>

```

COM1:115200baud - Tera Term VT
ファイル(F) 編集(E) 設定(S) コントロール(O) ウィンドウ(W) ヘルプ(H)
<Start E2P S7G2[STD] Sample>

<Start E2P Byte Write>
Addr[0x7F]
<Start E2P Byte Verify>
Addr[0x7F]
<E2P Byte Verify OK>

<Start E2P ALL Read>
00000000 01 02 03 04 05 06 07 08 09 0A 0B 0C 0D 0E 0F 10 .....
00000010 11 12 13 14 15 16 17 18 19 1A 1B 1C 1D 1E 1F 20 .....
00000020 21 22 23 24 25 26 27 28 29 2A 2B 2C 2D 2E 2F 30 !"#$.&'()*+,-./0
00000030 31 32 33 34 35 36 37 38 39 3A 3B 3C 3D 3E 3F 40 123456789:;<=>?@
00000040 41 42 43 44 45 46 47 48 49 4A 4B 4C 4D 4E 4F 50 ABCDEFGHIJKLMNOP
00000050 51 52 53 54 55 56 57 58 59 5A 5B 5C 5D 5E 5F 60 QRSTUVWXYZ[\]^_
00000060 61 62 63 64 65 66 67 68 69 6A 6B 6C 6D 6E 6F 70 abcdefghijklmnop
00000070 71 72 73 74 75 76 77 78 79 7A 7B 7C 7D 7E 7F 80 rstuvwxyz{|}...
00000080 FF FF FF FF FF FF FF FF FF FF FF FF FF FF FF FF .....
00000090 FF FF FF FF FF FF FF FF FF FF FF FF FF FF FF FF .....
000000A0 FF FF FF FF FF FF FF FF FF FF FF FF FF FF FF FF .....
000000B0 FF FF FF FF FF FF FF FF FF FF FF FF FF FF FF FF .....
000000C0 FF FF FF FF FF FF FF FF FF FF FF FF FF FF FF FF .....
000000D0 FF FF FF FF FF FF FF FF FF FF FF FF FF FF FF FF .....
000000E0 FF FF FF FF FF FF FF FF FF FF FF FF FF FF FF FF .....
000000F0 FF FF FF FF FF FF FF FF FF FF FF FF FF FF FF FF .....
                                                                D8 80 39 91 0C 9F
                                                                .....7,9,...

<E2P All Read OK>

<E2P MAC Address DATA>
000000FA D8 80 39 91 0C 9F | 7,9,...
    
```

<e2p_I2C_DTC 実行画面>

```

COM1:115200baud - Tera Term VT
ファイル(F) 編集(E) 設定(S) コントロール(O) ウィンドウ(W) ヘルプ(H)
<Start E2P S7G2[DTC] Sample>

<Start E2P Byte Write>
Addr[0x7F]
<Start E2P Byte Verify>
Addr[0x7F]
<E2P Byte Verify OK>

<Start E2P ALL Read>
00000000 01 02 03 04 05 06 07 08 09 0A 0B 0C 0D 0E 0F 10 .....
00000010 11 12 13 14 15 16 17 18 19 1A 1B 1C 1D 1E 1F 20 .....
00000020 21 22 23 24 25 26 27 28 29 2A 2B 2C 2D 2E 2F 30 !"#$.&'()*+,-./0
00000030 31 32 33 34 35 36 37 38 39 3A 3B 3C 3D 3E 3F 40 123456789:;<=>?@
00000040 41 42 43 44 45 46 47 48 49 4A 4B 4C 4D 4E 4F 50 ABCDEFGHIJKLMNOP
00000050 51 52 53 54 55 56 57 58 59 5A 5B 5C 5D 5E 5F 60 QRSTUVWXYZ[\]^_
00000060 61 62 63 64 65 66 67 68 69 6A 6B 6C 6D 6E 6F 70 abcdefghijklmnop
00000070 71 72 73 74 75 76 77 78 79 7A 7B 7C 7D 7E 7F 80 rstuvwxyz{|}...
00000080 FF FF FF FF FF FF FF FF FF FF FF FF FF FF FF FF .....
00000090 FF FF FF FF FF FF FF FF FF FF FF FF FF FF FF FF .....
000000A0 FF FF FF FF FF FF FF FF FF FF FF FF FF FF FF FF .....
000000B0 FF FF FF FF FF FF FF FF FF FF FF FF FF FF FF FF .....
000000C0 FF FF FF FF FF FF FF FF FF FF FF FF FF FF FF FF .....
000000D0 FF FF FF FF FF FF FF FF FF FF FF FF FF FF FF FF .....
000000E0 FF FF FF FF FF FF FF FF FF FF FF FF FF FF FF FF .....
000000F0 FF FF FF FF FF FF FF FF FF FF FF FF FF FF FF FF .....
                                                                D8 80 39 91 0C 9F
                                                                .....7,9,...

<E2P All Read OK>

<E2P MAC Address DATA>
000000FA D8 80 39 91 0C 9F | 7,9,...
    
```

7-3. デバッグの終了

☆詳細操作は「[e2studio_synergy_Import.pdf](#)」の3-3項を参照して下さい。

4. 注意事項

- 本文書の著作権は、エーワン（株）が保有します。
- 本文書を無断での転載は一切禁止します。
- 本文書に記載されている内容についての質問やサポートはお受けすることが出来ません。
- 本文章に関して、ルネサス エレクトロニクス社への問い合わせは御遠慮願います。
- 本文書の内容に従い、使用した結果、損害が発生しても、弊社では一切の責任を負わないものとします。
- 本文書の内容に関して、万全を期して作成しましたが、ご不審な点、誤りなどの点がありましたら弊社までご連絡くだされば幸いです。
- 本文書の内容は、予告なしに変更されることがあります。

5. 商標

- e2studio は、ルネサス エレクトロニクス株式会社の登録商標、または商品名称です。
- Renesas Synergy[™]および S3A7/S5D9/S7G2 は、ルネサス エレクトロニクス株式会社の登録商標、または商品名です。
- その他の会社名、製品名は、各社の登録商標または商標です。

6. 参考文献

- 「S3A7 ユーザーズマニュアル ハードウェア編」 ルネサス エレクトロニクス株式会社
- 「S5D9 ユーザーズマニュアル ハードウェア編」 ルネサス エレクトロニクス株式会社
- 「S7G2 ユーザーズマニュアル ハードウェア編」 ルネサス エレクトロニクス株式会社
- ルネサス エレクトロニクス株式会社提供のサンプル集
- 「e2studio ユーザーズマニュアル 入門ガイド」 ルネサス エレクトロニクス株式会社
- 「SSP vx.x.x User's Manual」 ルネサス エレクトロニクス株式会社
- 「X-Ware Component Documents for Renesas Synergy[™]」 ルネサス エレクトロニクス株式会社
- その他

〒486-0852

愛知県春日井市下市場町 6-9-20

エーワン株式会社

<https://www.robin-w.com>

