

Renesas S7G2 用サンプル(e2studio BLDC)の説明

(e2studio Version:2021-7 / SSP Version 2.0.0)

1. Sample の免責について

- **Sample** に関する Tel/Fax でのご質問に関してはお受けできません。ただし、メールでのご質問に関してはお答えするよう努力はしますが、都合によりお答えできない場合もありますので予めご了承ください。
- **Sample** ソフトの不具合が発見された場合の対応義務はありません。また、この関連ソフトの使用方法に関する質問の回答義務もありませんので承知の上ご利用下さい。
- **Sample** ソフトは、無保証で提供されているものであり、その適用可能性も含めて、いかなる保証も行いません。また、本ソフトウェアの利用により直接的または間接的に生じたいかなる損害に関しても、その責任を負わないものとします。

2. サンプルのプロジェクト名

ワークスペース名	概要	プロジェクト名
S7G2_e2std_BLDC	☆「Timer:OPS」と「Timer:PWM」の機能を利用した DC ブラシレスモータ駆動制御のサンプル ☆OPSCR.FB ビット=0 による外部入力による位相切り替えサンプル (CCW の場合外部に追加回路要) ☆OPSCR.FB ビット=1 によるソフトウェアによる位相切り替えサンプル ☆「Timer:位相計測」の機能を利用したインクリメンタルエンコーダ入力のサンプル ☆Timer 割り込み利用による回転 Speed 算出サンプル ☆Z相検出の IRQ サンプル ☆3相出力の ADC(12bit)入力サンプル ☆CW/CCW 制御サンプル	BLDC_Drive_HAL HAL モードで動作 Timer:OPS PWM Driver(r_gpt) PWM(Interrupt Priority 2) ENC Driver(r_gpt) Speed 算出(r_gpt) Speed(Interrupt Priority 0) ADC Driver(r_adc) ADC(Interrupt Priority 1) Z相(r_icu) Z相(Interrupt Priority 3) Azure RTOS 未使用例
		BLDC_Drive_STD Azure RTOS で動作 Timer:OPS PWM Driver(r_gpt) PWM(Interrupt Priority 2) ENC Driver(r_gpt) Speed 算出(r_gpt) Speed(Interrupt Priority 0) ADC Driver(r_adc) ADC(Interrupt Priority 1) Z相(r_icu) Z相(Interrupt Priority 3) Azure RTOS 使用例

統合開発環境
Renesas e2studio(Version 2021-7)
SSP(Version2.0.0)

3. Tera Term Pro のインストール

- ① 「teraterm-4.80.exe」 を検索してダウンロードする。
- ② PC にインストールし実行する
- ③ シリアルポートの設定



COM 番号は、
PC 側でシリアル通信可
能な番号を指定する。

115200BPS

8bit

none

1bit

none

の仕様にする。

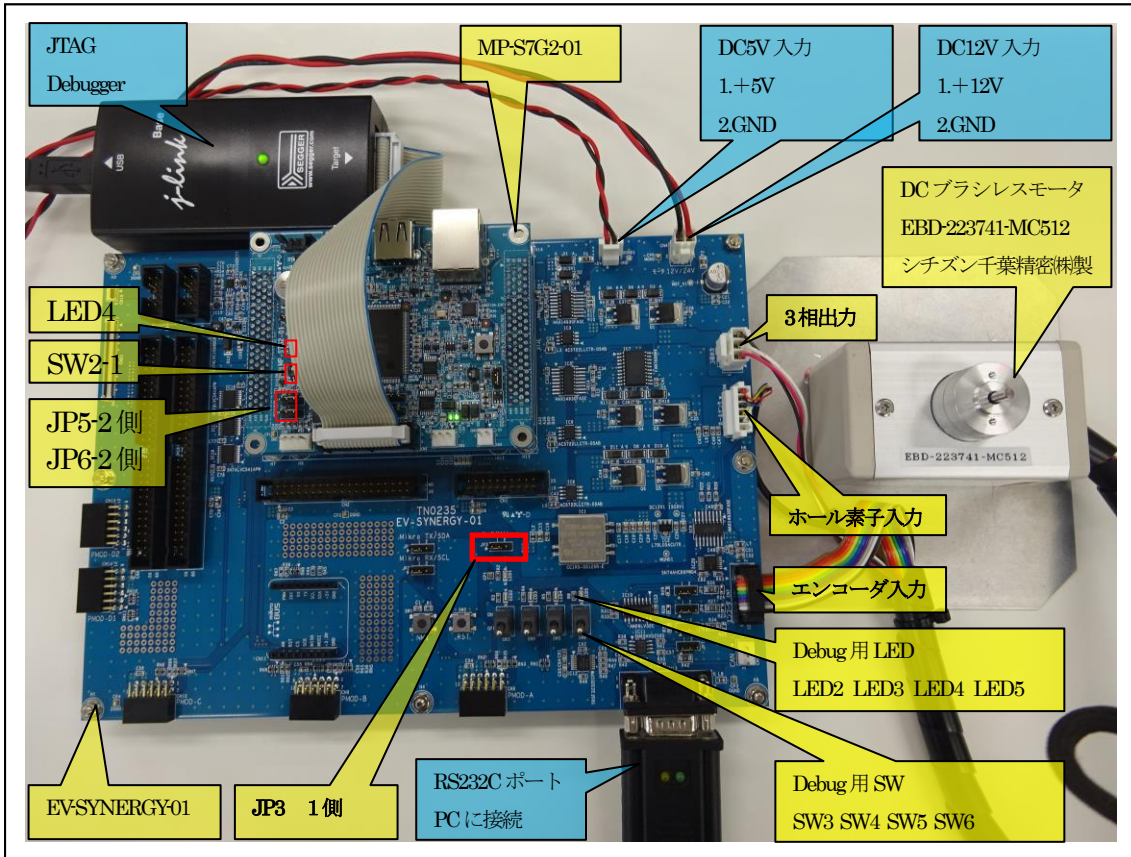
④ 端末の設定



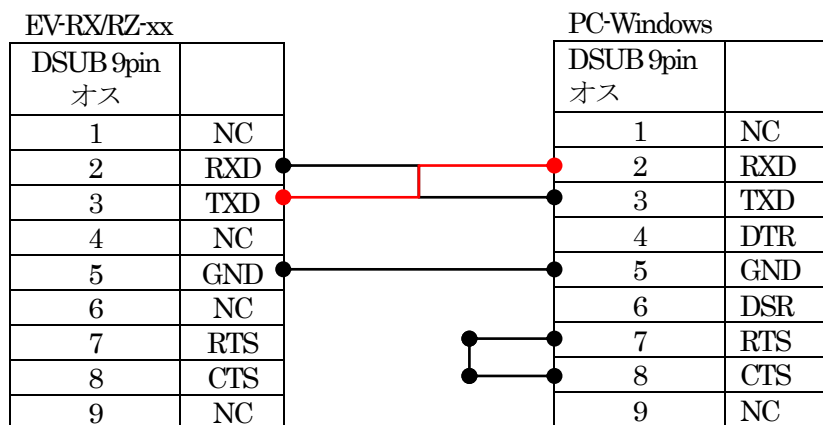
USB シリアルコンバー
タ使用時に CR コードが
カットされる設定の場合
は、受信 : LF にして下
さい。

赤枠の設定にする。

4. 動作構成



- ①PC機と接続するRS232Cケーブルは、市販「クロスケーブル」でも可能です。
- ②USB-シリアル変換ケーブルを使用される場合は、「StarTech.com社 ICUSB232FIN」推奨
- ③自作する場合は、下記の配線になります。



5. 「S7G2_e2std_BLDC」サンプルの説明

5-1. 「BLDC_Drive_HAL」フォルダ構成とファイル名

S7G2_e2std_BLDC¥BLDC_Drive_HAL			
Debug	BLDC_Drive_HAL.elf	ELF ファイル、JTAG で使用	
	BLDC_Drive_HAL.map	MAP ファイル、アドレス情報管理	
	BLDC_Drive_HAL.srec	モトローラーHEX ファイル	
	その他	自動生成ファイル	
script	S7G2.ld	ロケーション定義ファイル	
Src	hal_entry.c	エントリーファイル	
	BLDC_hal.c	サンプルファイル	
	pwm_comp.c	PWM 出力サンプルファイル	
EV-SYNERGY-S7G2 (リンク指定)	ev_bldc.c	BLDC 関連処理モジュール	
	ev_bldc.h	ev_bldc.c 用ヘッダーファイル	
	ev_enc.c	エンコーダ関連処理モジュール	
	ev_enc.h	ev_enc.c 用ヘッダーファイル	
	ev_led.c	EV 基板上 LEDB 処理モジュール	
	ev_led.h	ev_led.c 用ヘッダーファイル	
	ev_sw.c	EV 基板上 SWB 処理モジュール	
	ev_sw.h	ev_sw.c 用ヘッダーファイル	
	MP-S7G2-01 (リンク指定)	dipsw.c	MP 基板上 DIP-SW 処理モジュール
		dipsw.h	dipsw.c 用ヘッダーファイル
		led_blink.c	LED 処理モジュール
		led_brink.h	led_brink.c 用ヘッダーファイル
		sci2.c	シリアル通信処理モジュール
		sci2.h	sci2.c 用ヘッダーファイル
stchar.h		文字系処理モジュール	
stchar.c		stchar.c 用ヘッダーファイル	
synergy_gen	Generate を行うと作成されるファイル		
synergy	Generate を行うと作成されるファイル		
synergy_cfg			
Configuration.xml	プロジェクト Generation ファイル		
PIN-EV-SYNERGY-S7G2.pincfg	PIN configuration 用ファイル		
BLDC_Drive_HAL_debug.jlink	Jlink デバッガー用ファイル		
その他	自動生成ファイル		

5-2. 「BLDC_Drive_STD」フォルダ構成とファイル名

S7G2_e2std_BLDCLBLDC_Drive_STD			
Debug	BLDC_Drive_STD.elf	ELF ファイル、JTAG で使用	
	BLDC_Drive_STD.map	MAP ファイル、アドレス情報管理	
	BLDC_Drive_STD.srec	モトローラーHEX ファイル	
	その他	自動生成ファイル	
Script	S7G2.ld	ロケーション定義ファイル	
Src	blink_thread_entry.c	led blink thread サンプルファイル	
	bldc_thread_entry.c	bldc thread サンプルファイル	
	pwm_comp.c	PWM 出力サンプルファイル	
EV-SYNERGY-S7G2 (リンク指定)	ev_bldc.c	BLDC 関連処理モジュール	
	ev_bldc.h	ev_bldc.c 用ヘッダーファイル	
	ev_enc.c	エンコーダ関連処理モジュール	
	ev_enc.h	ev_enc.c 用ヘッダーファイル	
	ev_led.c	EV 基板上 LEDB 処理モジュール	
	ev_led.h	ev_led.c 用ヘッダーファイル	
	ev_sw.c	EV 基板上 SWB 処理モジュール	
	ev_sw.h	ev_sw.c 用ヘッダーファイル	
	MP-S7G2-01 (リンク指定)	dipsw.c	MP 基板上 DIP-SW 処理モジュール
		dipsw.h	dipsw.c 用ヘッダーファイル
		led_blink.c	LED 処理モジュール
		led_brink.h	led_brink.c 用ヘッダーファイル
		sci2.c	シリアル通信処理モジュール
		sci2.h	sci2.c 用ヘッダーファイル
		stchar.h	文字系処理モジュール
stchar.c		stchar.c 用ヘッダーファイル	
synergy_gen	Generate を行うと作成されるファイル		
synergy	Generate を行うと作成されるファイル		
synergy_cfg			
Configuration.xml	プロジェクト Generation ファイル		
PIN-EV-SYNERGY-S7G2.pincfg	PIN configuration 用ファイル		
BLDC_Drive_STD_Debug.jlink	Jlink デバッガー用ファイル		
その他	自動生成ファイル		

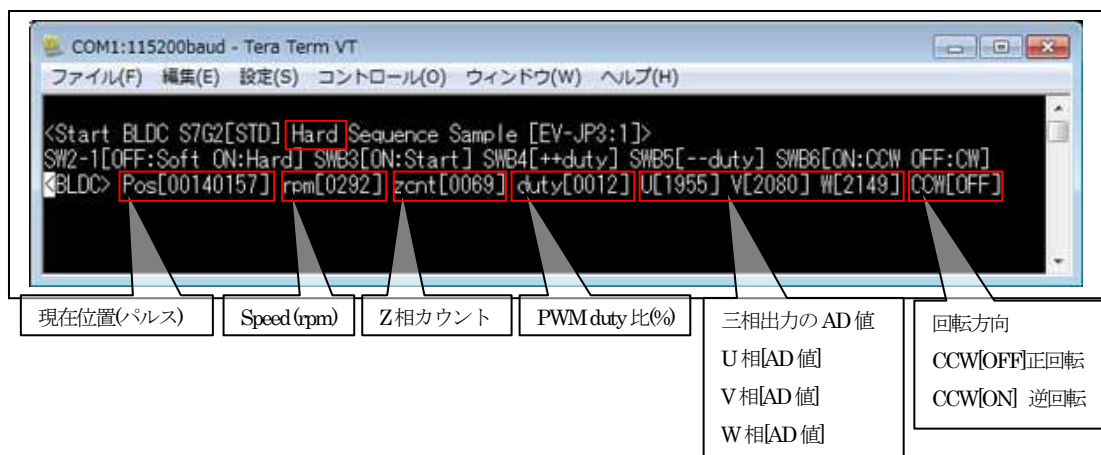
5-3. サンプルの動作説明

- ① MP 基板上的の SW2-1[OFF]にすると、OPSCR.FB ビット=1によるソフトウェアによる位相切り替え動作になる。(プログラム起動時のみ指定有効)
- ② MP 基板上的の SW2-1[ON] にすると、OPSCR.FB ビット=0による外部入力による位相切り替え動作になる。(プログラム起動時のみ指定有効)

CCW (逆回転) の場合は、EV 基板上的の追加回路 (ホール素子入力を反転) をアサート (P805[1]) にする。CW (正回転) は、ネゲート (P805[0]) にする

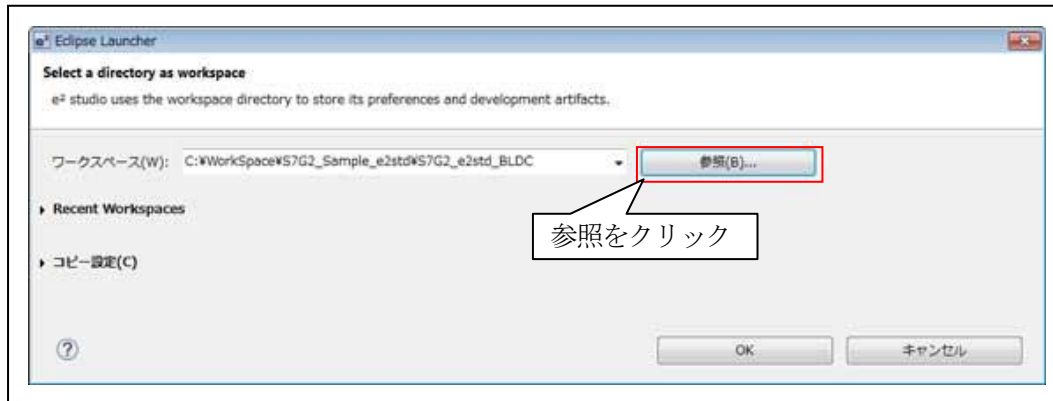
- ③ 手動による DC ブラシレスモータ回転操作
 - ・ EV 基板上的の SW3[ON]モータ回転開始、SW3[OFF]モータ回転停止
 - ・ EV 基板上的の SW4[ON]PWM デューティ比+1% (加算) (加速)
 - ・ EV 基板上的の SW5[ON]PWM デューティ比-1% (減算) (減速)
 - ・ EV 基板上的の SW6[ON]CCW (逆回転)、SW6[OFF]CW (正回転)
 - ④ OPSCR.FB ビット=1によるソフトウェアによる位相切り替え動作は、PWM 周期 (50usec) を利用して位相出力する。
 - ⑤ Z相の検出には、IRQ15を使用する。
 - ⑥ インクリメンタルエンコーダ入力の位相計測は、Timer-ch13を利用する。
 - ⑦ 回転速度(rpm)の算出には、Timer-ch12の1msec周期割り込みを利用する。
 - ⑧ LEDによる処理中計測
 - ・ EV 基板上的の LED2は、PWM周期割り込みの処理中 (Low期間) を計測
 - ・ EV 基板上的の LED3は、3相AD値入力の周期と処理中 (Low期間) を計測
- ・ [BLDC_Drive_STD]は、MP 基板上 LED 4を、led blink thread で 200msec 毎に点滅する。

⑨ Term 画面の表示内容



6. 「S7G2_e2std_BLDC」をインポートする。

6-1. ワークスペース名の指定



6-2. プロジェクトのインポート

☆詳細操作は「[e2studio_synergy_Import.pdf](#)」の2項を参照して下さい。

7. デバッグ操作

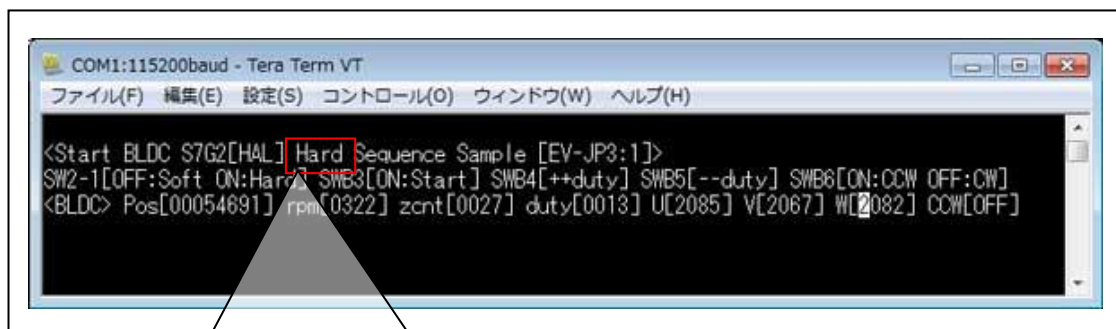
7-1. デバッグ構成の設定

☆詳細操作は「[e2studio_synergy_Import.pdf](#)」の3-1項を参照して下さい。

7-2. デバッグの開始

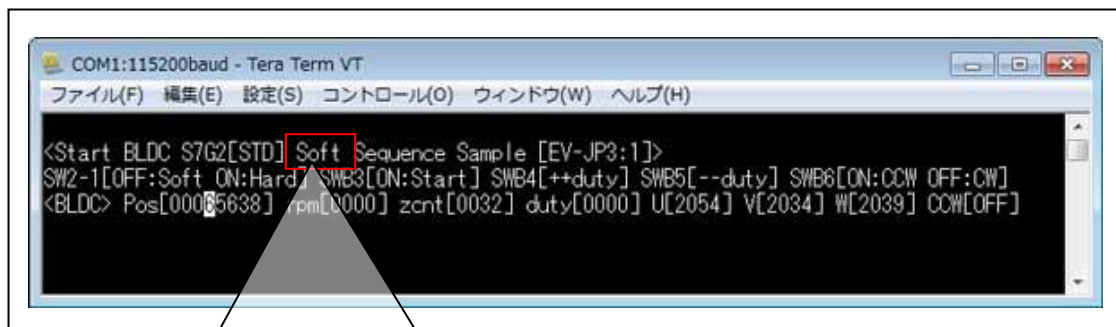
☆詳細操作は「[e2studio_synergy_Import.pdf](#)」の3-2項を参照して下さい。

<BLDC_Drive_HAL実行画面>



MP 基板上の SW2-1[ON] OPSCR.FB ビット=0 により外部入力による実行

<BLDC_Drive_STD実行画面>



MP 基板上の SW2-1[OFF] OPSCR.FB ビット=1 によりソフトウェアによる実行

7-3. デバッグの終了

☆詳細操作は「[e2studio_synergy_Import.pdf](#)」の3-3項を参照して下さい。

8. 注意事項

- 本文書の著作権は、エーワン（株）が保有します。
- 本文書を無断での転載は一切禁止します。
- 本文書に記載されている内容についての質問やサポートはお受けすることが出来ません。
- 本文章に関して、ルネサス エレクトロニクス社への問い合わせは御遠慮願います。
- 本文書の内容に従い、使用した結果、損害が発生しても、弊社では一切の責任を負わないものとします。
- 本文書の内容に関して、万全を期して作成しましたが、ご不審な点、誤りなどの点がありましたら弊社までご連絡くだされば幸いです。
- 本文書の内容は、予告なしに変更されることがあります。

9. 商標

- e2studio は、ルネサス エレクトロニクス株式会社の登録商標、または商品名称です。
- Renesas Synergy[™]および S3A7/S5D9/S7G2 は、ルネサス エレクトロニクス株式会社の登録商標、または商品名です。
- その他の会社名、製品名は、各社の登録商標または商標です。

10. 参考文献

- 「S3A7 ユーザーズマニュアル ハードウェア編」 ルネサス エレクトロニクス株式会社
- 「S5D9 ユーザーズマニュアル ハードウェア編」 ルネサス エレクトロニクス株式会社
- 「S7G2 ユーザーズマニュアル ハードウェア編」 ルネサス エレクトロニクス株式会社
- ルネサス エレクトロニクス株式会社提供のサンプル集
- 「e2studio ユーザーズマニュアル 入門ガイド」 ルネサス エレクトロニクス株式会社
- 「SSP vx.x.x User's Manual」 ルネサス エレクトロニクス株式会社
- 「X-Ware Component Documents for Renesas Synergy[™]」 ルネサス エレクトロニクス株式会社
- その他

〒486-0852

愛知県春日井市下市場町 6-9-20

エーワン株式会社

<https://www.robin-w.com>

