

Renesas S3A7 用サンプル(ewarm USBX_HMSC_Host)の説明

(ewarm Version:8.23.1 / SSP Version 1.5.3)

1. Sample の免責について

- **Sample** に関する Tel/Fax でのご質問に関してはお受けできません。ただし、メールでのご質問に関してはお答えするよう努力はしますが、都合によりお答えできない場合もありますので予めご了承ください。
- **Sample** ソフトの不具合が発見された場合の対応義務はありません。また、この関連ソフトの使用方法に関する質問の回答義務もありませんので承知の上ご利用下さい。
- **Sample** ソフトは、無保証で提供されているものであり、その適用可能性も含めて、いかなる保証も行いません。また、本ソフトウェアの利用により直接的または間接的に生じたいかなる損害に関しても、その責任を負わないものとします。

2. サンプルのプロジェクト名

ワークスペース名	概要	プロジェクト名
S3A7_ewarm_USBX_HMSC_Host	MP-S3A7-01[USB-Host]に USB メモリー挿入して Read/Write するサンプル	USB_HMSC_Host ThreadX モードで動作 USB Mass Storage (g_fx_media) RTOS(ThreadX)使用例

統合開発環境
IAR ewarm(Version 8.23.1)
SSP(Version1.5.3)

3. Tera Term Pro のインストール

- ① 「teraterm-4.80.exe」 を検索してダウンロードする。
- ② PC にインストールし実行する
- ③ シリアルポートの設定



COM 番号は、
PC 側でシリアル通信可
能な番号を指定する。

115200BPS
8bit
none
1bit
none
の仕様にする。

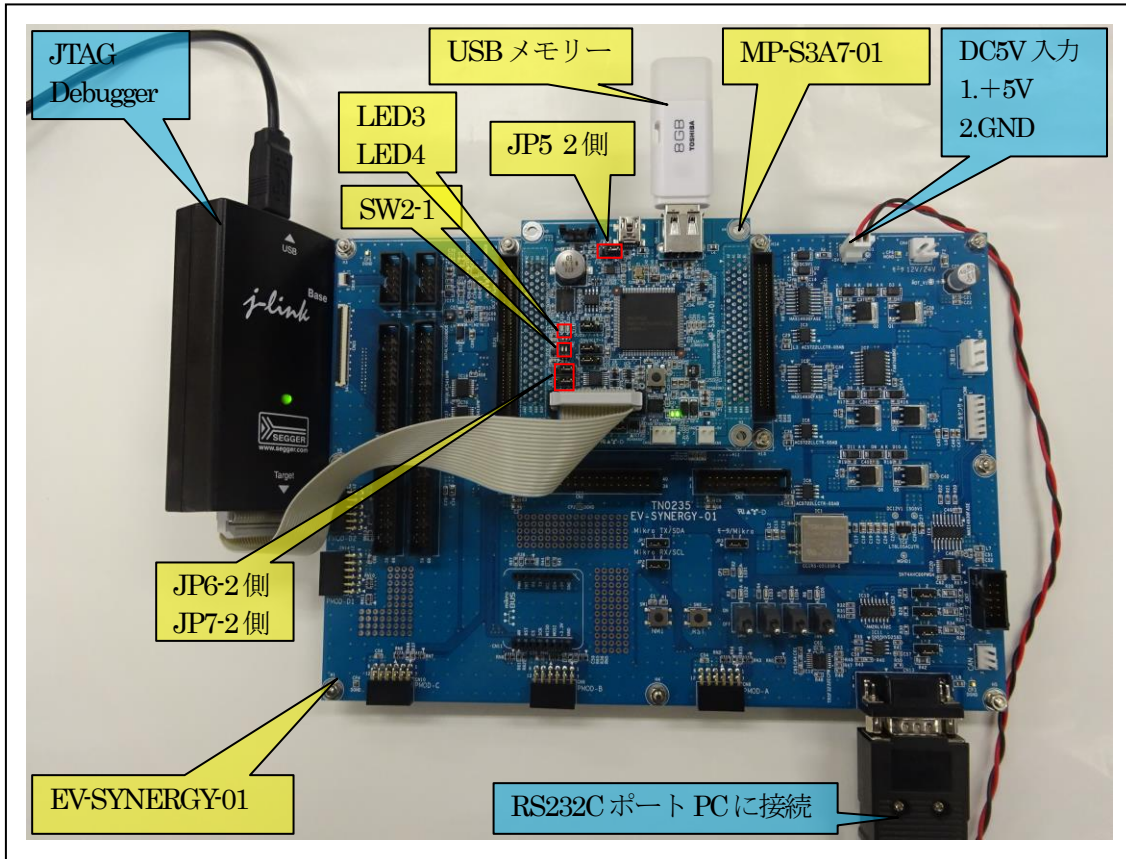
④ 端末の設定



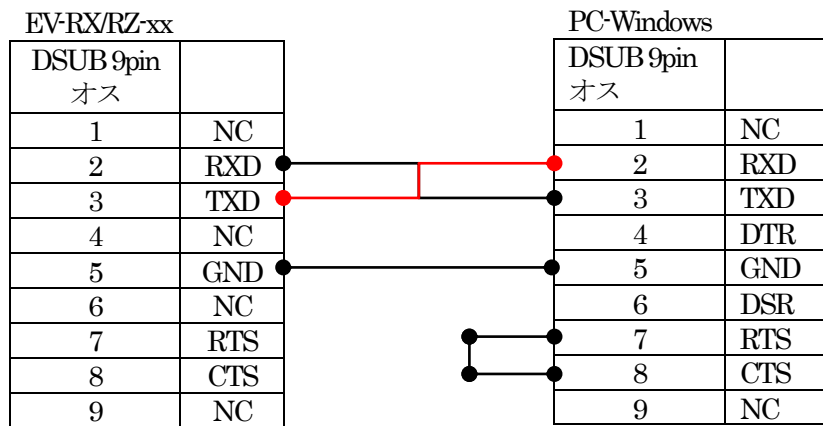
USB シリアルコンバー
タ使用時に CR コードが
カットされる設定の場合
は、受信：LF にして下
さい。

赤枠の設定にする。

4. 動作構成



- ①PC機と接続する RS232C ケーブルは、市販「クロスケーブル」でも可能です。
- ②USB-シリアル変換ケーブルを使用される場合は、「StarTech.com 社 ICUSB232FIN」推奨
- ③自作する場合は、下記の配線になります。



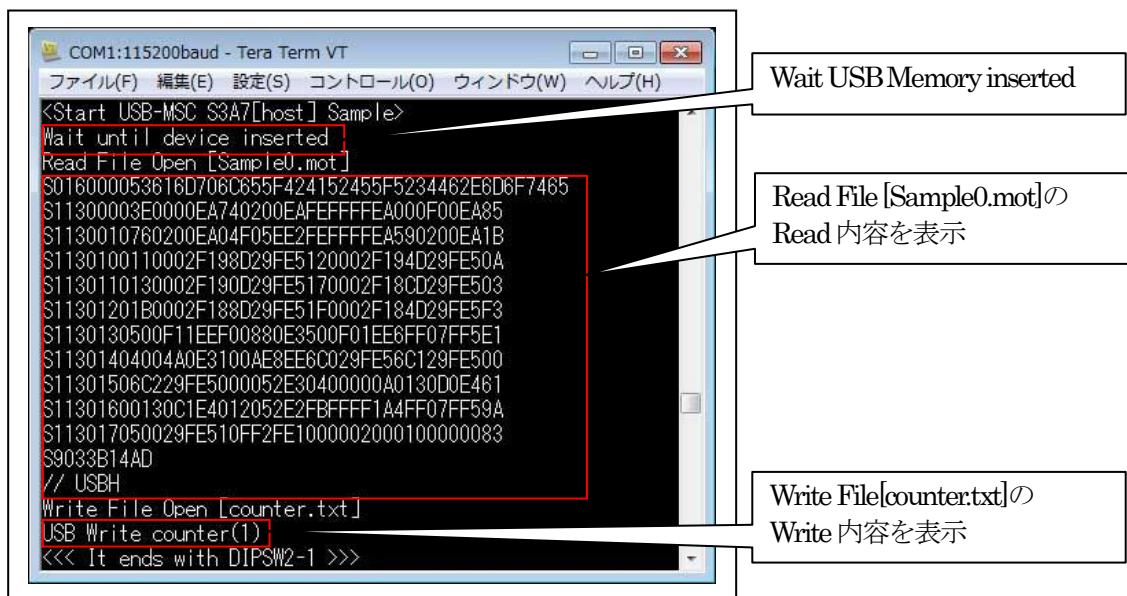
5. 「S3A7_ewarm_USBX」 サンプルの説明

5-1. 「USB_HMSC_Host」 フォルダ構成とファイル名

S3A7_ewarm_USBX\USB_HMSC_Host			
Debug	Exe	USB_HMSC_Host.out	ELF ファイル、JTAG で使用
		USB_HMSC_Host.srec	モトローラーHEX ファイル
	List	USB_HMSC_Host.map	MAP ファイル、アドレス情報管理
	Obj	その他	自動生成ファイル
MP-S3A7-01 (リンク指定)	dipsw.c		MP 基板上 DIP-SW 処理モジュール
	dipsw.h		dipsw.c 用ヘッダーファイル
	led_blink.c		LED 処理モジュール
	led_brink.h		led_brink.c 用ヘッダーファイル
	sci2.c		シリアル通信処理モジュール
	sci2.h		sci2.c 用ヘッダーファイル
	stchar.h		文字系処理モジュール
	stchar.h		stchar.c 用ヘッダーファイル
Script	S3A7.ld		ロケーション定義ファイル
Src	blink_thread_entryc		led blink thread サンプルファイル
	usb_thread_entryc		usb thread サンプルファイル
	synergy_gen		Generate を行うと作成されるファイル
Synergy			Generate を行うと作成されるファイル
	synergy_cfg		
	Configuration.xml		プロジェクト Generation ファイル
	PIN-MP-S3A7-01.pincfg		PIN configuration 用ファイル
その他			自動生成ファイル

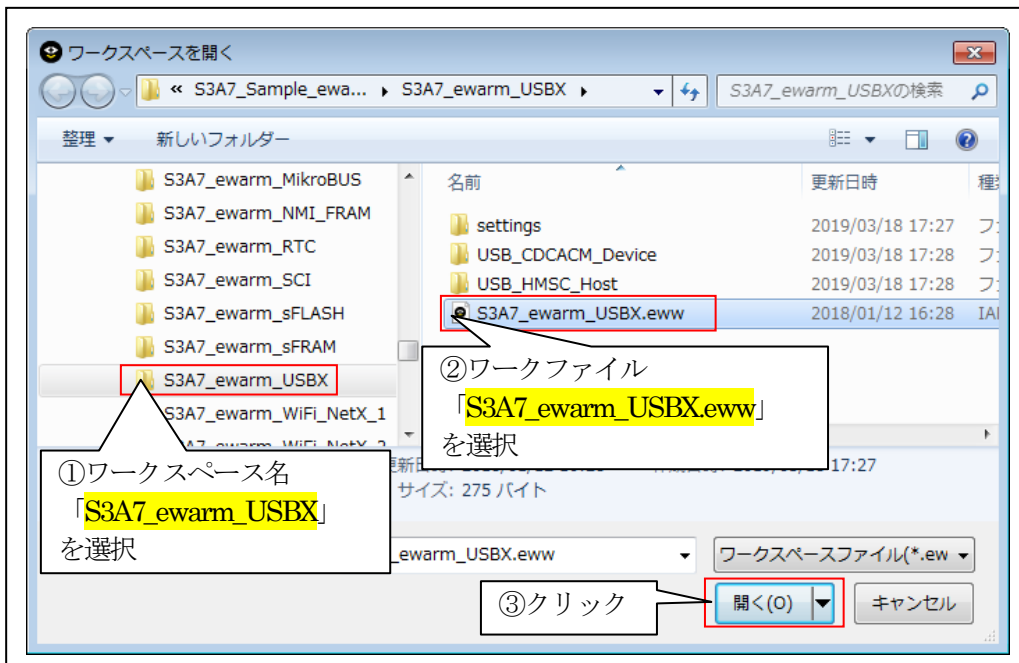
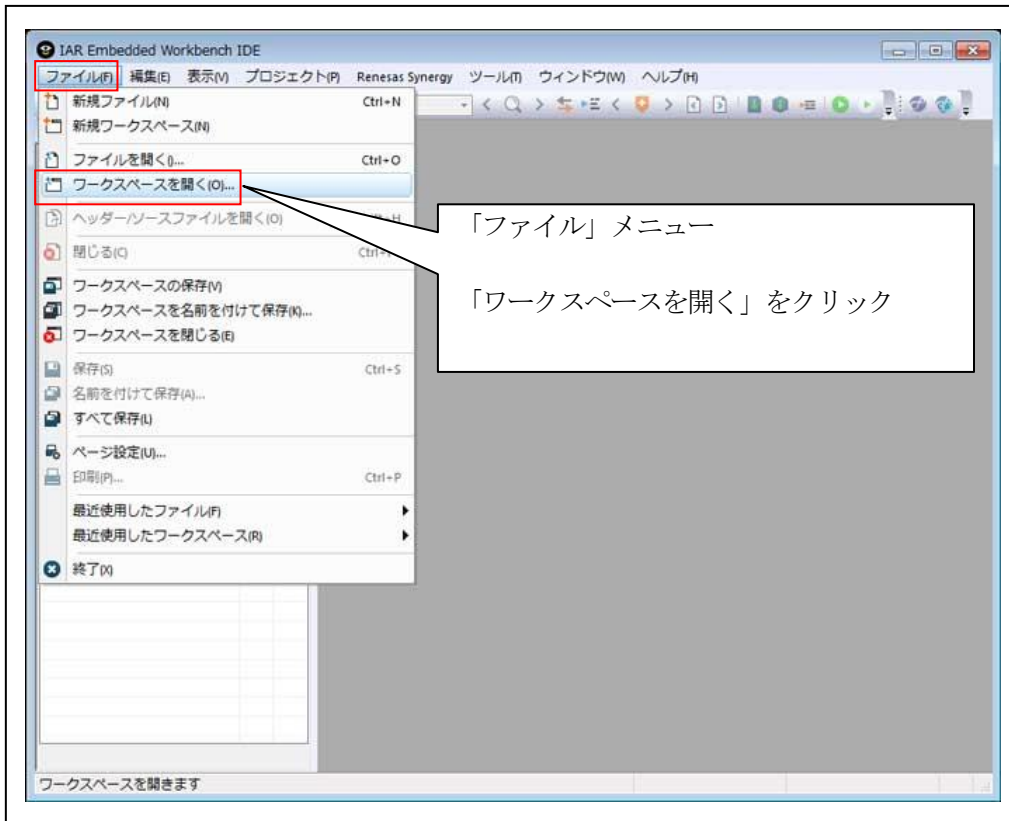
5-2. サンプルの動作説明

- ① USB Memory が挿入されるのを待つ。
Term 画面 「"Wait until device inserted"」 と表示する。
- ② USB Memory が挿入された場合、callback 処理 「usb_host_plug_event_notification()」 でイベントフラグを発行する。
- ③ イベント受付にて、MP 基板上的 LED3 を 200msec 毎に点滅させ、USB メモリーの Volume 値を取得する。
Volume 取得エラー時は、Term 画面に 「"Media Volume Get Error"」 と表示して終了。
- ④ 固定テーブル定義のファイル名 「char *rd_name={" Sample0.mot"}」 を Read Open する。
Open 成功時は、Term 画面に 「" Read File Open [%s]",rd_name」 を表示する。
Open エラー時は、Term 画面に 「" Read File Open Error [%s]",rd_name」 と表示して終了。
- ⑤ Read Open ファイルを EOF まで Read して内容を Term 画面に表示する。
- ⑥ 固定テーブル定義のファイル名 「char *wr_name={" counter.txt"}」 を Write Open する。
Open 成功時は、Term 画面に 「" Write File Open [%s]" ,wr_name」 を表示する。
Open エラー時は、Term 画面に 「" Write File Create Error [%s]" ,wr_name」 と表示して終了。
- ⑦ Write Open ファイルの最終行まで Seek する。
Seek エラー時は、Term 画面に 「" Write File Seek Error [%s]",wr_name」 と表示して終了。
- ⑧ Write Open ファイルに 「" USB Write counter(%d)",++wr_cnt」 のパターンを Write する。
Write エラー時は、Term 画面に 「" Write File Write Error [%s]",wr_name」 と表示して終了。
- ⑨ Term 画面に 「" <<<It ends with DIPSW2-1 >>>"」 を表示して、SW2-1 の状態を調査する。
[OFF]の場合、④の処理へ継続させ Read/Write を繰り返す。
[ON]の場合、⑩へ
- ⑩ 終了処理を実施して、USB メモリーの removal を待つ。
Term 画面に 「"Wait until device removal"」 と表示する。
USB メモリーの removal を知らせるため、MP 基板上的 LED4 を 200msec 毎に点滅。
- ⑪ USB メモリーの removal の確認後、①の処理へ継続させる。
- ⑫ Term 画面の表示内容



6. 「S3A7_ewarm_USBX」をインポートする。

6-1. ワークスペース名の指定



6-2. コンフィグレータの起動

☆詳細操作は「ewarm_synergy_Import.pdf」の2-3項を参照して下さい。

7. デバッグ操作

7-1. デバッグ構成の設定

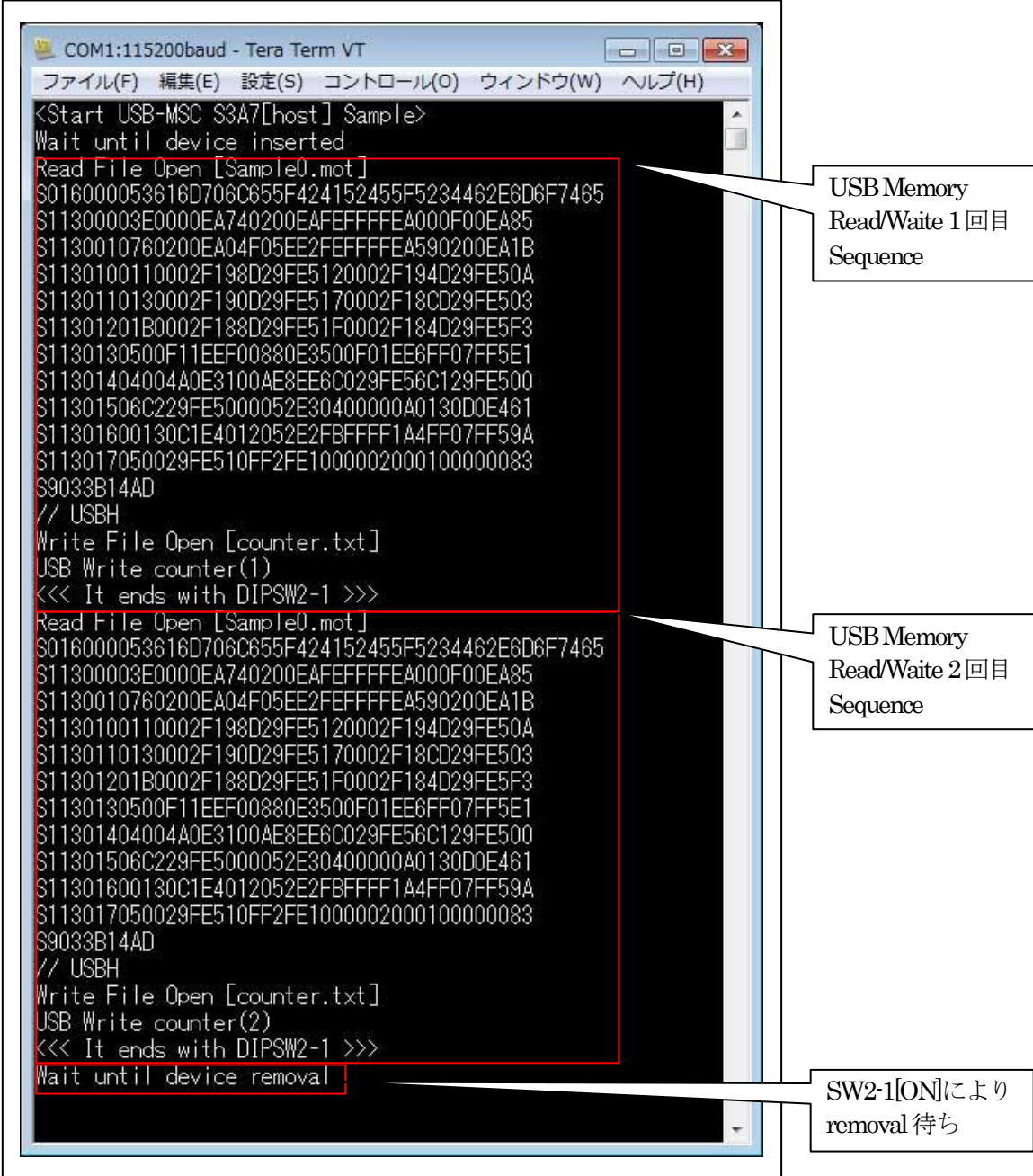
☆詳細操作「J-Link版」は「ewarm_synergy_Import.pdf」の3-1項を参照して下さい。

☆詳細操作「I-jet版」は「ewarm_synergy_Import.pdf」の3-2項を参照して下さい。

7-2. デバッグの開始

☆詳細操作は「ewarm_synergy_Import.pdf」の3-3項を参照して下さい。

<USB_HMSC_Host 実行画面>



COM1:115200baud - Tera Term VT

ファイル(F) 編集(E) 設定(S) コントロール(O) ウィンドウ(W) ヘルプ(H)

```

<Start USB-MSC S3A7[host] Sample>
Wait until device inserted
Read File Open [Sample0.mot]
S016000053616D706C655F424152455F5234462E6D6F7465
S11300003E0000EA740200EAFEFFFFFFEA000F00EA85
S1130010760200EA04F05EE2FEFFFFFFEA590200EA1B
S1130100110002F198D29FE5120002F194D29FE50A
S1130110130002F190D29FE5170002F18CD29FE503
S11301201B0002F188D29FE51F0002F184D29FE5F3
S1130130500F11EEF00880E3500F01EE6FF07FF5E1
S11301404004A0E3100AE8EE6C029FE56C129FE500
S11301506C229FE5000052E30400000A0130D0E461
S11301600130C1E4012052E2FBFFFF1A4FF07FF59A
S113017050029FE510FF2FE1000002000100000083
S9033B14AD
// USBH
Write File Open [counter.txt]
USB Write counter(1)
<<< It ends with DIPSW2-1 >>>
Read File Open [Sample0.mot]
S016000053616D706C655F424152455F5234462E6D6F7465
S11300003E0000EA740200EAFEFFFFFFEA000F00EA85
S1130010760200EA04F05EE2FEFFFFFFEA590200EA1B
S1130100110002F198D29FE5120002F194D29FE50A
S1130110130002F190D29FE5170002F18CD29FE503
S11301201B0002F188D29FE51F0002F184D29FE5F3
S1130130500F11EEF00880E3500F01EE6FF07FF5E1
S11301404004A0E3100AE8EE6C029FE56C129FE500
S11301506C229FE5000052E30400000A0130D0E461
S11301600130C1E4012052E2FBFFFF1A4FF07FF59A
S113017050029FE510FF2FE1000002000100000083
S9033B14AD
// USBH
Write File Open [counter.txt]
USB Write counter(2)
<<< It ends with DIPSW2-1 >>>
Wait until device removal
  
```

USB Memory Read/Waite 1回目 Sequence

USB Memory Read/Waite 2回目 Sequence

SW2-1[ON]により removal 待ち

7-3. デバッグの終了

☆詳細操作は「ewarm_synergy_Import.pdf」の3-4項を参照して下さい。

8. 注意事項

- 本文書の著作権は、エーワン（株）が保有します。
- 本文書を無断での転載は一切禁止します。
- 本文書に記載されている内容についての質問やサポートはお受けすることが出来ません。
- 本文章に関して、ルネサス エレクトロニクス社への問い合わせは御遠慮願います。
- 本文書の内容に従い、使用した結果、損害が発生しても、弊社では一切の責任を負わないものとしします。
- 本文書の内容に関して、万全を期して作成しましたが、ご不審な点、誤りなどの点がありましたら弊社までご連絡くだされば幸いです。
- 本文書の内容は、予告なしに変更されることがあります。

9. 商標

- EWARM は、IAR システムズ株式会社の登録商標、または商品名称です。
- Renesas Synergy[™]および S3A7/S5D9/S7G2 は、ルネサス エレクトロニクス株式会社の登録商標、または商品名です。
- その他の会社名、製品名は、各社の登録商標または商標です。

10. 参考文献

- 「S3A7 ユーザーズマニュアル ハードウェア編」 ルネサス エレクトロニクス株式会社
- 「S7G2 ユーザーズマニュアル ハードウェア編」 ルネサス エレクトロニクス株式会社
- ルネサス エレクトロニクス株式会社提供のサンプル集
- 「IDE プロジェクト管理およびビルドガイド」 IAR システムズ株式会社
- 「SSP vx.x.x User's Manual」 ルネサス エレクトロニクス株式会社
- 「X-Ware Component Documents for Renesas Synergy[™]」 ルネサス エレクトロニクス株式会社
- その他

〒486-0852
愛知県春日井市下市場町 6-9-20
エーワン株式会社
<https://www.robin-w.com>

