

## Renesas S3A7 用サンプル(e2studio SCI)の説明

### (e2studio Version:2021-7 / SSP Version 2.0.0)

#### 1. Sample の免責について

- **Sample** に関する **Tel/Fax** でのご質問に関してはお受けできません。ただし、メールでのご質問に関してはお答えするよう努力はしますが、都合によりお答えできない場合もありますので予めご了承ください。
- **Sample** ソフトの不具合が発見された場合の対応義務はありません。また、この関連ソフトの使用法に関する質問の回答義務もありませんので承知の上ご利用下さい。
- **Sample** ソフトは、無保証で提供されているものであり、その適用可能性も含めて、いかなる保証も行いません。また、本ソフトウェアの利用により直接的または間接的に生じたいかなる損害に関しても、その責任を負わないものとします。

#### 2. サンプルのプロジェクト名

| ワークスペース名       | 概要   | プロジェクト名   |
|----------------|--|---|
| S3A7_e2std_SCI | SCI の送受信サンプル<br><br>☆ 送信 Data は、Term 画面に表示<br>・ SCI レジスタ直接アクセスの送信サンプル<br>・ SSP を使用した送信サンプル<br><br>☆ 受信 Data は、Term の Keyboard より入力 | SCI_HAL<br>HAL モードで動作<br><br>SCI Driver(r_sci_uart)<br>SCI(Interrupt Priority2)<br><br>Azure RTOS 未使用例    |
|                |  | SCI_STD<br>Azure RTOS で動作<br><br>SCI Driver(r_sci_uart)<br>SCI(Interrupt Priority2)<br><br>Azure RTOS 使用例 |

|                                  |
|----------------------------------|
| 統合開発環境                           |
| Renesas e2studio(Version 2021-7) |
| SSP(Version2.0.0)                |

### 3. Tera Term Pro のインストール

- ① 「teraterm-4.80.exe」 を検索してダウンロードする。
- ② PC にインストールし実行する
- ③ シリアルポートの設定



COM 番号は、  
PC 側でシリアル通信可  
能な番号を指定する。

115200BPS  
8bit  
none  
1bit  
none  
の仕様にする。

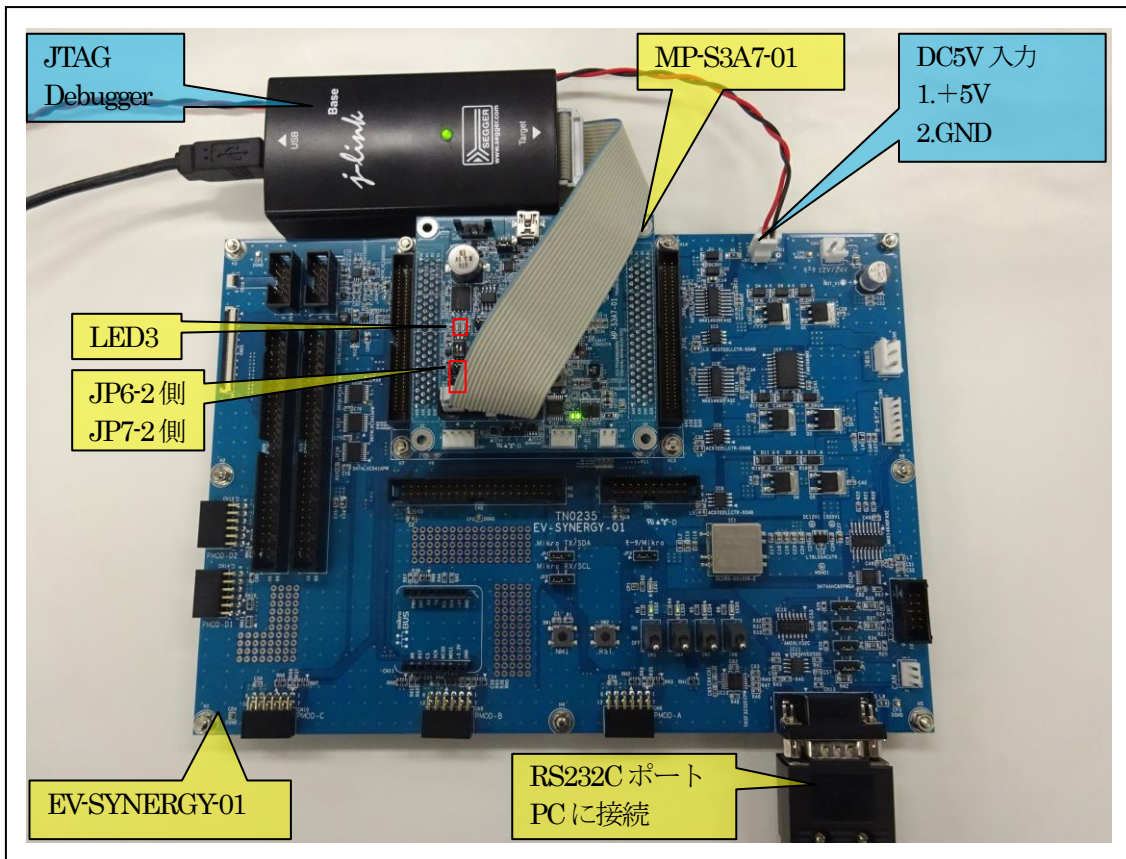
#### ④ 端末の設定



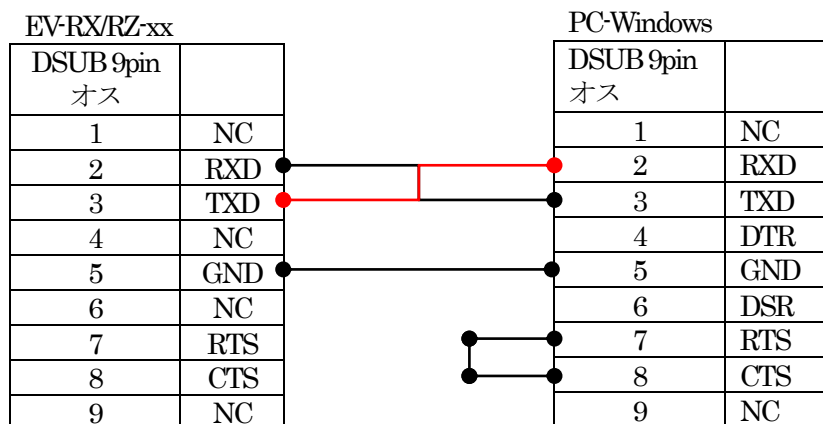
USB シリアルコンバー  
タ使用時に CR コードが  
カットされる設定の場合  
は、受信: LF にして下  
さい。

赤枠の設定にする。

4. 動作構成



- ①PC機と接続するRS232Cケーブルは、市販「クロスケーブル」でも可能です。
- ②USB-シリアル変換ケーブルを使用される場合は、「StarTech.com社 ICUSB232FIN」推奨
- ③自作する場合は、下記の配線になります。



## 5. 「S3A7\_e2std\_SCI」 サンプルの説明

## 5-1. 「SCI\_HAL」 フォルダ構成とファイル名

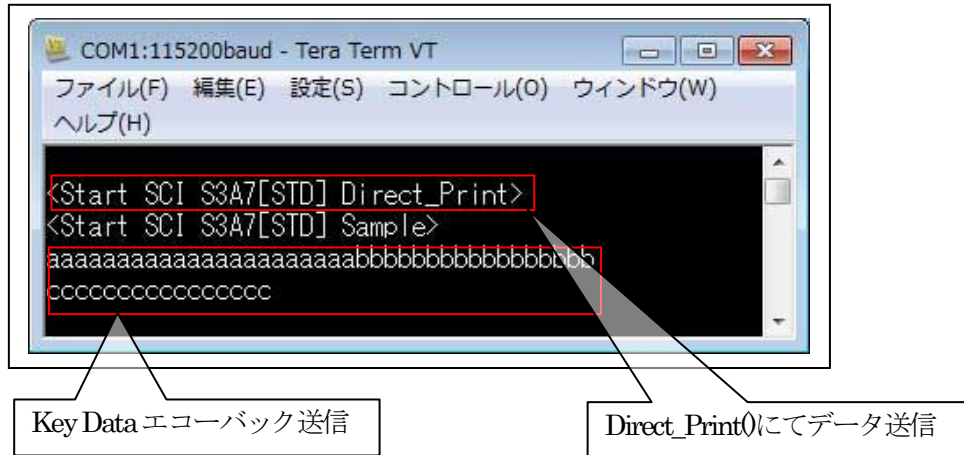
| S3A7_e2std_SCI\NMI_HAL |                         |                        |
|------------------------|-------------------------|------------------------|
| Debug                  | SCI_HAL.elf             | ELF ファイル、JTAG で使用      |
|                        | SCI_HAL.map             | MAP ファイル、アドレス情報管理      |
|                        | SCI_HAL.srec            | モトローラーHEX ファイル         |
|                        | その他                     | 自動生成ファイル               |
| Script                 | S3A7.ld                 | ロケーション定義ファイル           |
| Src                    | hal_entry.c             | エントリーファイル              |
|                        | SCI_hal.c               | サンプルファイル               |
| MP-S3A7-01<br>(リンク指定)  | led_blink.c             | LED 処理モジュール            |
|                        | led_brink.h             | led_brink.c 用ヘッダーファイル  |
|                        | sci2.c                  | シリアル通信処理モジュール          |
|                        | sci2.h                  | sci2.c 用ヘッダーファイル       |
|                        | stcharc                 | 文字系処理モジュール             |
|                        | stcahr.h                | stcharc 用ヘッダーファイル      |
|                        | synergy_gen             | Generate を行うと作成されるファイル |
| Synergy                | Generate を行うと作成されるファイル  |                        |
| synergy_cfg            |                         |                        |
| Configuration.xml      | プロジェクト Generation ファイル  |                        |
| PIN-MP-S3A7-01.pincfg  | PIN configuration 用ファイル |                        |
| SCI_HAL_Debug.jlink    | Jlink デバッガー用ファイル        |                        |
| その他                    | 自動生成ファイル                |                        |

## 5—2. 「SCI\_STD」フォルダ構成とファイル名

| S3A7_e2std_SCI¥SCI_STD |                         |                       |
|------------------------|-------------------------|-----------------------|
| Debug                  | SCI_STD.elf             | ELFファイル、JTAGで使用       |
|                        | SCI_STD.map             | MAPファイル、アドレス情報管理      |
|                        | SCI_STD.srec            | モトローラーHEXファイル         |
|                        | その他                     | 自動生成ファイル              |
| Script                 | S3A7.ld                 | ロケーション定義ファイル          |
| Src                    | sci_thread_entry.c      | sci thread サンプルファイル   |
| MP-S3A7-01<br>(リンク指定)  | led_blink.c             | LED 処理モジュール           |
|                        | led_brink.h             | led_brink.c 用ヘッダーファイル |
|                        | sci2.c                  | シリアル通信処理モジュール         |
|                        | sci2.h                  | sci2.c 用ヘッダーファイル      |
|                        | stchar.c                | 文字系処理モジュール            |
|                        | stcahr.h                | stchar.c 用ヘッダーファイル    |
| synergy_gen            | Generate を行うと作成されるファイル  |                       |
| Synergy                | Generate を行うと作成されるファイル  |                       |
| synergy_cfg            |                         |                       |
| Configuration.xml      | プロジェクト Generation ファイル  |                       |
| PIN-MP-S3A7-01.pincfg  | PIN configuration 用ファイル |                       |
| SCI_STD_Debug.jlink    | Jlink デバッガ用ファイル         |                       |
| その他                    | 自動生成ファイル                |                       |

### 5-3. サンプルの動作説明

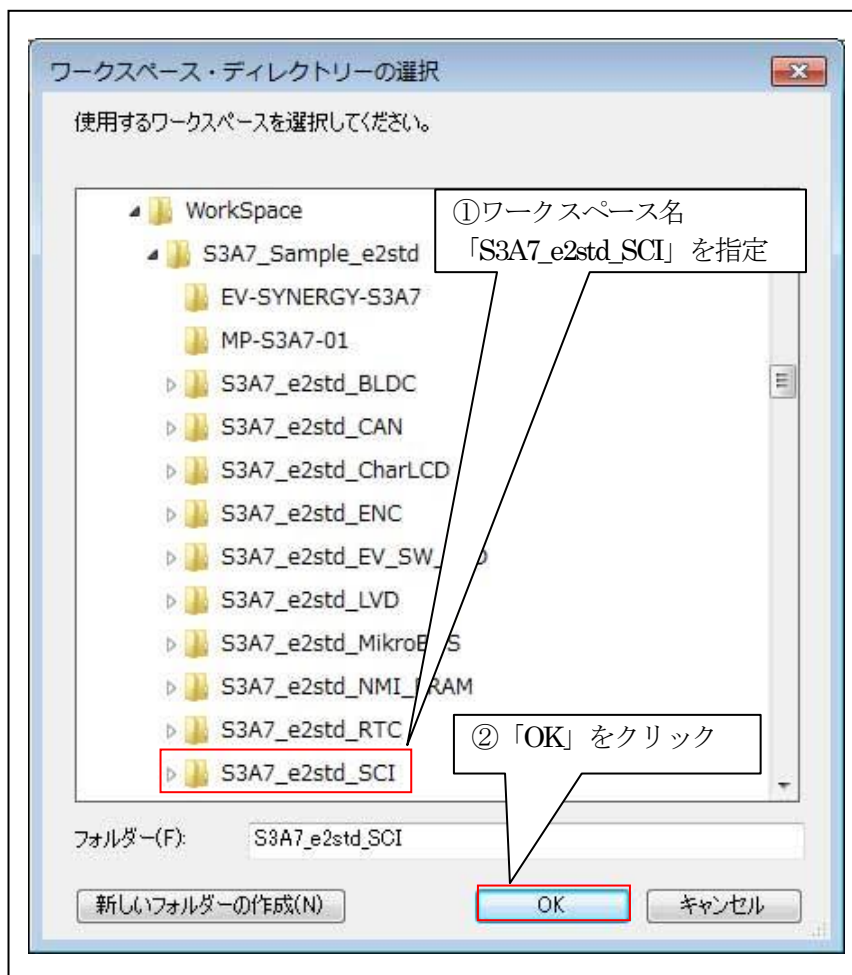
- ① SCI レジスタ直接アクセスの送信サンプル「Direct\_Print0」で Term に送信する。
- ② SSP を使用した送信サンプル「Print0」で Term に送信する。
- ③ Term の Keyboard から入力した Key Data をエコーバックで Term に送信する。
- ④ Term 画面の表示内容



- ・ MP 基板上の LED3 は、受信待ち状態の時、200msec 毎に点滅する。

6. 「S3A7\_e2std\_SCI」をインポートする。

6-1. ワークスペース名の指定



6-2. プロジェクトのインポート

☆詳細操作は「[e2studio\\_synergy\\_Import.pdf](#)」の2項を参照して下さい。

## 7. デバッグ操作

### 7-1. デバッグ構成の設定

☆詳細操作は「[e2studio\\_synergy\\_Import.pdf](#)」の3-1項を参照して下さい。

### 7-2. デバッグの開始

☆詳細操作は「[e2studio\\_synergy\\_Import.pdf](#)」の3-2項を参照して下さい。

<SCI\_HAL 実行画面>

The screenshot shows a terminal window titled "COM1:115200baud - Tera Term VT". The menu bar includes "ファイル(F)", "編集(E)", "設定(S)", "コントロール(O)", "ウィンドウ(W)", and "ヘルプ(H)". The terminal output is as follows:

```
<Start SCI S3A7[HAL] Direct_Print>
<Start SCI S3A7[HAL] Sample>
aaaaaaaaaaaaaaaaaaaaaaaaaaaaaaaaabbbbbbbbbbbbbbb
cccccccccccccccccccc
```

<SCI\_STD 実行画面>

The screenshot shows a terminal window titled "COM1:115200baud - Tera Term VT". The menu bar includes "ファイル(F)", "編集(E)", "設定(S)", "コントロール(O)", "ウィンドウ(W)", and "ヘルプ(H)". The terminal output is as follows:

```
<Start SCI S3A7[STD] Direct_Print>
<Start SCI S3A7[STD] Sample>
aaaaaaaaaaaaaaaaaaaaaaaaaaaaaaaaabbbbbbbbbbbbbbb
cccccccccccccccccccc
```

### 7-3. デバッグの終了

☆詳細操作は「[e2studio\\_synergy\\_Import.pdf](#)」の3-3項を参照して下さい。



## 8. 注意事項

- 本文書の著作権は、エーワン（株）が保有します。
- 本文書を無断での転載は一切禁止します。
- 本文書に記載されている内容についての質問やサポートはお受けすることが出来ません。
- 本文章に関して、ルネサス エレクトロニクス社への問い合わせは御遠慮願います。
- 本文書の内容に従い、使用した結果、損害が発生しても、弊社では一切の責任を負わないものとします。
- 本文書の内容に関して、万全を期して作成しましたが、ご不審な点、誤りなどの点がありましたら弊社までご連絡くだされば幸いです。
- 本文書の内容は、予告なしに変更されることがあります。

## 9. 商標

- e2studio は、ルネサス エレクトロニクス株式会社の登録商標、または商品名称です。
- Renesas Synergy<sup>™</sup>および S3A7/S5D9/S7G2 は、ルネサス エレクトロニクス株式会社の登録商標、または商品名です。
- その他の会社名、製品名は、各社の登録商標または商標です。

## 10. 参考文献

- 「S3A7 ユーザーズマニュアル ハードウェア編」 ルネサス エレクトロニクス株式会社
- 「S5D9 ユーザーズマニュアル ハードウェア編」 ルネサス エレクトロニクス株式会社
- 「S7G2 ユーザーズマニュアル ハードウェア編」 ルネサス エレクトロニクス株式会社
- ルネサス エレクトロニクス株式会社提供のサンプル集
- 「e2studio ユーザーズマニュアル 入門ガイド」 ルネサス エレクトロニクス株式会社
- 「SSP vx.x.x User's Manual」 ルネサス エレクトロニクス株式会社
- 「X-Ware Component Documents for Renesas Synergy<sup>™</sup>」 ルネサス エレクトロニクス株式会社
- その他

〒486-0852

愛知県春日井市下市場町 6-9-20

エーワン株式会社

<https://www.robin-w.com>

