

Renesas S3A7 用サンプル(e2studio CAN)の説明

(e2studio Version:2021-7 / SSP Version 2.0.0)

1. Sample の免責について

- **Sample** に関する **Tel/Fax** でのご質問に関してはお受けできません。ただし、メールでのご質問に関してはお答えするよう努力はしますが、都合によりお答えできない場合もありますので予めご了承ください。
- **Sample** ソフトの不具合が発見された場合の対応義務はありません。また、この関連ソフトの使用方法に関する質問の回答義務もありませんので承知の上ご利用下さい。
- **Sample** ソフトは、無保証で提供されているものであり、その適用可能性も含めて、いかなる保証も行いません。また、本ソフトウェアの利用により直接的または間接的に生じたいかなる損害に関しても、その責任を負わないものとします。

2. サンプルのプロジェクト名

ワークスペース名	概要	プロジェクト名
S3Q7_e2std_CAN	Controller Area network (CAN) のループバック通信サンプル	CAN_HAL HAL モードで動作 CANDriver(g_can0) CAN(Interrupt Priority 4) Azure RTOS 未使用例
		CAN_STD Azure RTOS で動作 CANDriver(g_can0) CAN(Interrupt Priority 4) Azure RTOS 使用例

統合開発環境
Renesas e2studio(Version 2021-7)
SSP(Version2.0.0)

3. Tera Term Pro のインストール

- ① 「teraterm-4.80.exe」 を検索してダウンロードする。
- ② PC にインストールし実行する
- ③ シリアルポートの設定



COM 番号は、
PC 側でシリアル通信可
能な番号を指定する。

115200BPS

8bit

none

1bit

none

の仕様にする。

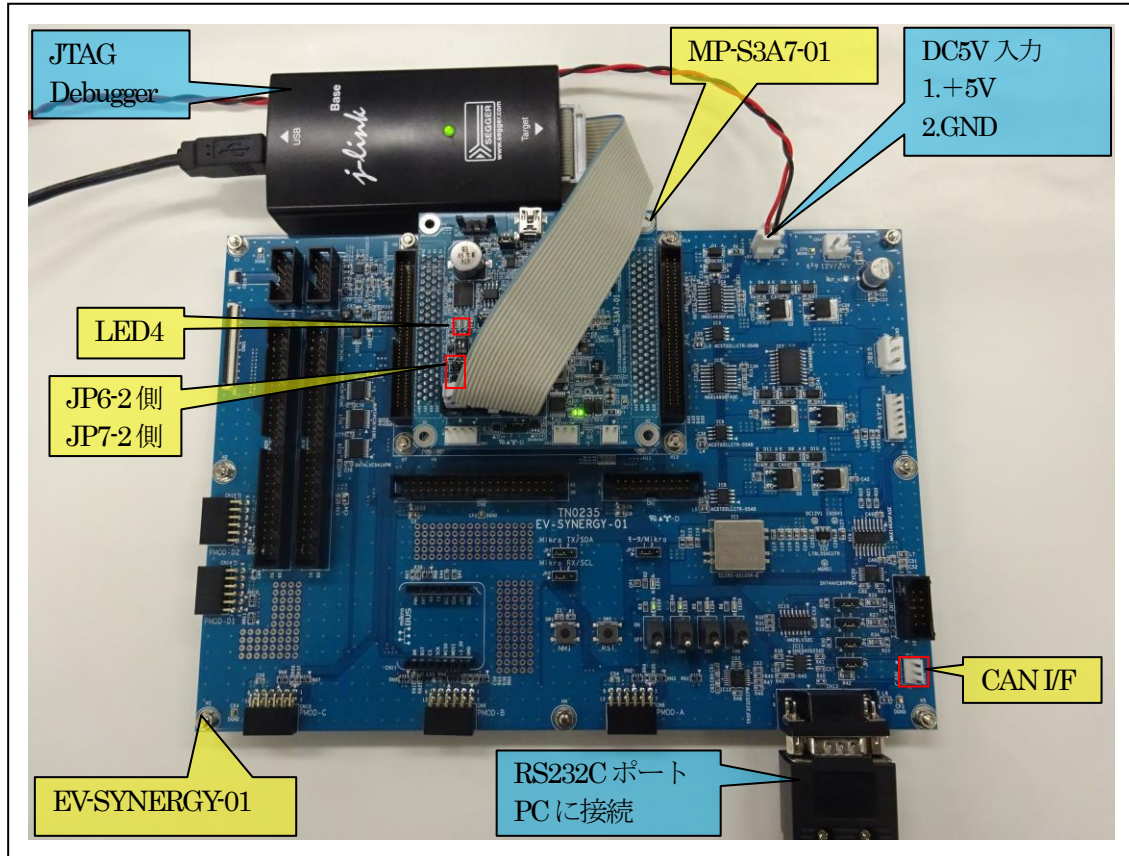
④ 端末の設定



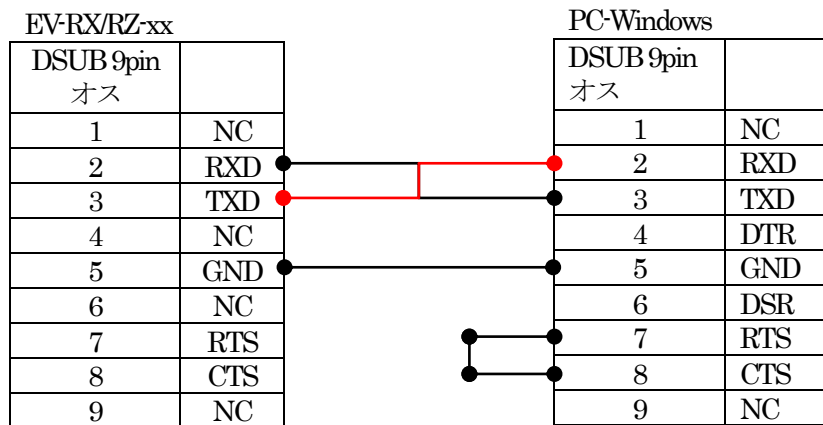
USB シリアルコンバー
タ使用時に CR コードが
カットされる設定の場合
は、受信 : LF にして下
さい。

赤枠の設定にする。

4. 動作構成



- ①PC機と接続するRS232Cケーブルは、市販「クロスケーブル」でも可能です。
- ②USB-シリアル変換ケーブルを使用される場合は、「StarTech.com社 ICUSB232FIN」推奨
- ③自作する場合は、下記の配線になります。



5. 「S3A7_e2std_CAN」 サンプルの説明

5-1. 「CAN_HAL」フォルダ構成とファイル名

S3A7_e2std_CAN\CAN_HAL		
Debug	CAN_HAL.elf	ELF ファイル、JTAG で使用
	CAN_HAL.map	MAP ファイル、アドレス情報管理
	CAN_HAL.srec	モトローラーHEX ファイル
	その他	自動生成ファイル
script	S3A7.ld	ロケーション定義ファイル
src	hal_entry.c	エントリーファイル
	CAN_hal.c	サンプルファイル
EV-SYNERGY-S3A7 (リンク指定)	ev_can.c	CAN 処理モジュール
	ev_can.h	ev_can.c 用ヘッダーファイル
MP-S3A7-01 (リンク指定)	led_blink.c	LED 処理モジュール
	led_blink.h	led_blink.c 用ヘッダーファイル
	sci2.c	シリアル通信処理モジュール
	sci2.h	sci2.c 用ヘッダーファイル
	stchar.c	文字系処理モジュール
	stchar.h	stchar.c 用ヘッダーファイル
synergy_gen	Generate を行うと作成されるファイル	
synergy	Generate を行うと作成されるファイル	
synergy_cfg		
Configuration.xml	プロジェクト Generation ファイル	
PIN-EV-SYNERGY-S3A7.pincfg	PIN configuration 用ファイル	
CAN_HAL.Debug.jlink	Jlink デバッガー用ファイル	
その他	自動生成ファイル	

5-2. 「CAN_STD」フォルダ構成とファイル名

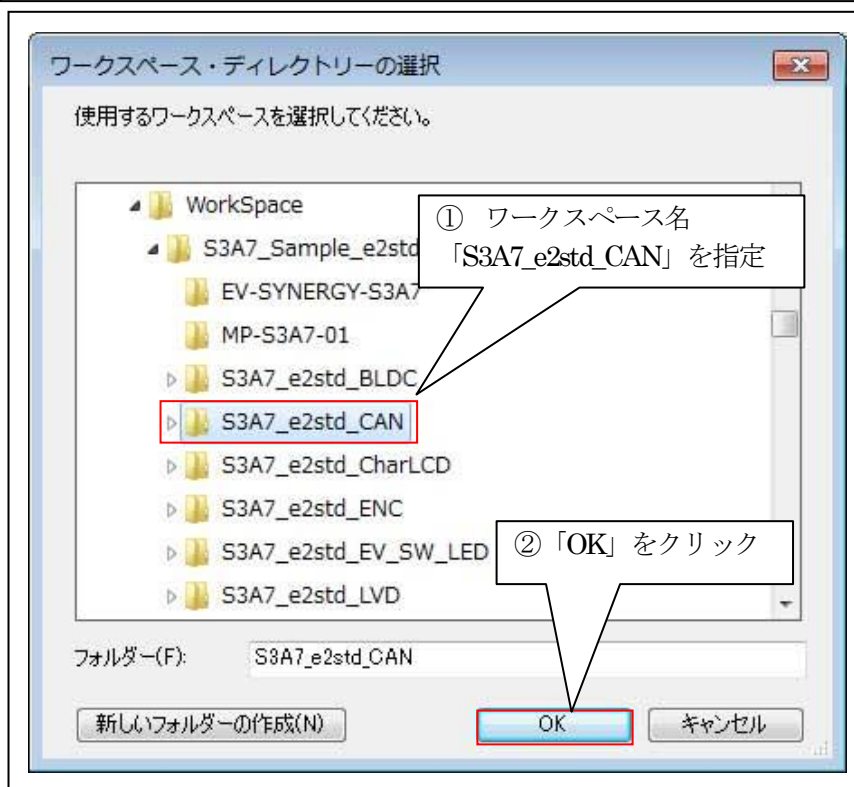
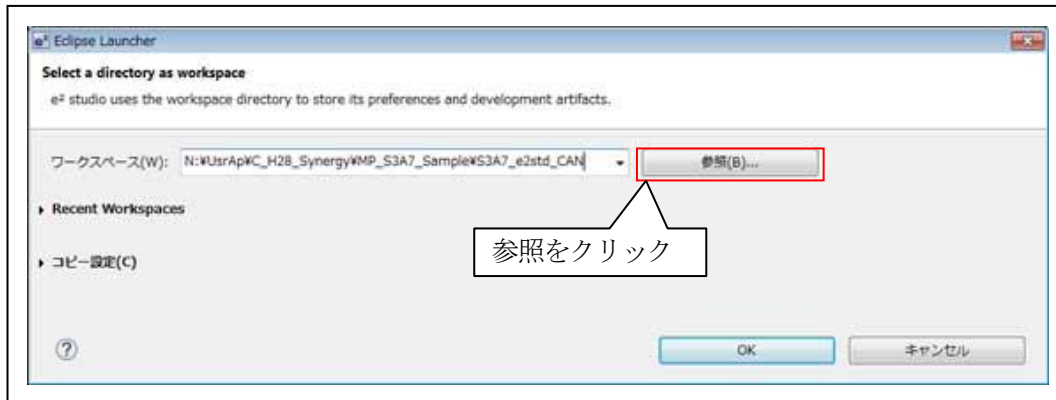
S3A7_e2std_CAN\CAN_STD			
Debug	CAN_STD.elf	ELF ファイル、JTAG で使用	
	CAN_STD.map	MAP ファイル、アドレス情報管理	
	CAN_STD.srec	モトローラーHEX ファイル	
	その他	自動生成ファイル	
Script	S3A7.ld	ロケーション定義ファイル	
Src	blink_thread_entry.c	led blink thread サンプルファイル	
	CAN_thread_entry.c	CAN thread サンプルファイル	
EV-SYNERGY-S3A7	ev_can.c	CAN 処理モジュール	
	ev_can.h	ev_can.c 用ヘッダーファイル	
	MP-S3A7-01	led_blink.c	LED 処理モジュール
		led_brink.h	led_brink.c 用ヘッダーファイル
		sci2.c	シリアル通信処理モジュール
		sci2.h	sci2.c 用ヘッダーファイル
		stchar.c	文字系処理モジュール
		stcahr.h	stchar.c 用ヘッダーファイル
		synergy_gen	Generate を行うと作成されるファイル
		Synergy	Generate を行うと作成されるファイル
synergy_cfg			
Configuration.xml	プロジェクト Generation ファイル		
PIN-EV-SYNERGY-S3A7.pincfg	PIN configuration 用ファイル		
CAN_STD_Debug.jlink	Jlink デバッガー用ファイル		
その他	自動生成ファイル		

5-3. サンプルの動作説明

- ① 8バイト送信データ（初期値：0,1,2,3,4,5,6,7）をCAN送信する。
送信エラー時は、Term画面に「CAN 0 Write error:0x%8X“,err or code」を表示する。
 - ② 外部 Loopback モードでCAN受信する。（forever 正常受信）
受信データをTerm画面に表示する。
 - ③ 8バイト送信データを全て+1にして①へ繰り返す
- ・[CAN_STD]は、MP基板上LED4を、led blink threadで200msec毎に点滅する。

6. 「S3A7_e2std_CAN」をインポートする。

6-1. ワークスペース名の指定



6-2. プロジェクトのインポート

☆詳細操作は「[e2studio_synergy_Import.pdf](#)」の2項を参照して下さい。

7. デバッグ操作

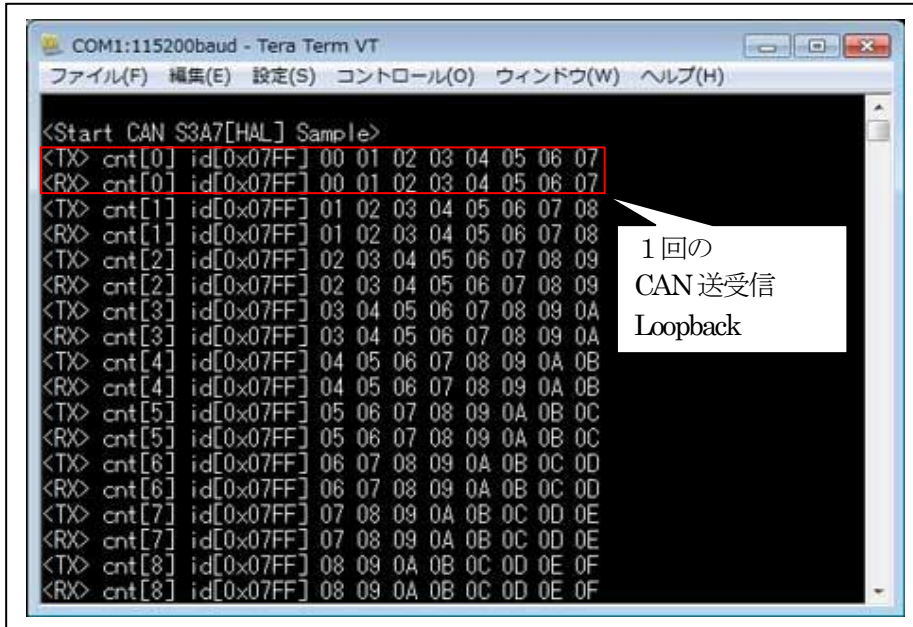
7-1. デバッグ構成の設定

☆詳細操作は「[e2studio_synergy_Import.pdf](#)」の3-1項を参照して下さい。

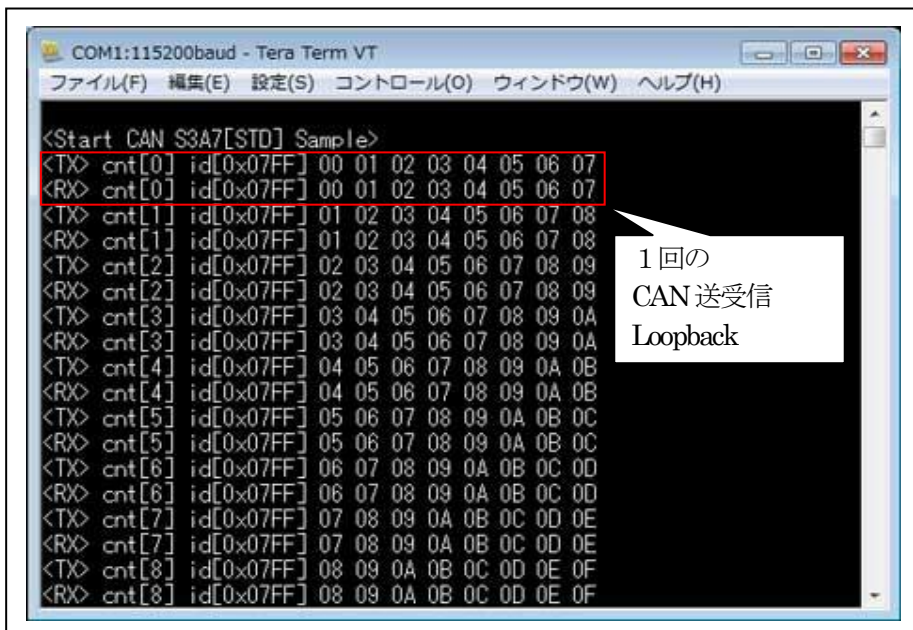
7-2. デバッグの開始

☆詳細操作は「[e2studio_synergy_Import.pdf](#)」の3-2項を参照して下さい。

<CAN_HAL実行画面>



<CAN_STD実行画面>



7-3. デバッグの終了

☆詳細操作は「[e2studio_synergy_Import.pdf](#)」の3-3項を参照して下さい。

8. 注意事項

- 本文書の著作権は、エーワン（株）が保有します。
- 本文書を無断での転載は一切禁止します。
- 本文書に記載されている内容についての質問やサポートはお受けすることが出来ません。
- 本文章に関して、ルネサス エレクトロニクス社への問い合わせは御遠慮願います。
- 本文書の内容に従い、使用した結果、損害が発生しても、弊社では一切の責任を負わないものとします。
- 本文書の内容に関して、万全を期して作成しましたが、ご不審な点、誤りなどの点がありましたら弊社までご連絡くだされば幸いです。
- 本文書の内容は、予告なしに変更されることがあります。

9. 商標

- e2studio は、ルネサス エレクトロニクス株式会社の登録商標、または商品名称です。
- Renesas Synergy[™]および S3A7/S5D9/S7G2 は、ルネサス エレクトロニクス株式会社の登録商標、または商品名です。
- その他の会社名、製品名は、各社の登録商標または商標です。

10. 参考文献

- 「S3A7 ユーザーズマニュアル ハードウェア編」 ルネサス エレクトロニクス株式会社
- 「S5D9 ユーザーズマニュアル ハードウェア編」 ルネサス エレクトロニクス株式会社
- 「S7G2 ユーザーズマニュアル ハードウェア編」 ルネサス エレクトロニクス株式会社
- ルネサス エレクトロニクス株式会社提供のサンプル集
- 「e2studio ユーザーズマニュアル 入門ガイド」 ルネサス エレクトロニクス株式会社
- 「SSP vx.x.x User's Manual」 ルネサス エレクトロニクス株式会社
- 「X-Ware Component Documents for Renesas Synergy[™]」 ルネサス エレクトロニクス株式会社
- その他

〒486-0852

愛知県春日井市下市場町 6-9-20

エーワン株式会社

<https://www.robin-w.com>

