

Renesas RZ/A1H 用サンプル(e2studio-GNU ベアメタル版)の説明

(EV-RX/RZ-xx+MP-RZA1H-xx 対応)

1. Sample の免責について

- Sample に関する Tel/Fax でのご質問に関してはお受けできません。ただし、メールでのご質問に関してはお答えするよう努力はしますが、都合によりお答えできない場合もありますので予めご了承ください。
- Sample ソフトの不具合が発見された場合の対応義務はありません。また、この関連ソフトの使用方法に関する質問の回答義務もありませんので承知の上ご利用下さい。
- Sample ソフトは、無保証で提供されているものであり、その適用可能性も含めて、いかなる保証も行いません。また、本ソフトウェアの利用により直接的または間接的に生じたいかなる損害に関しても、その責任を負わないものとします。

2. サンプル (ベアメタル版) のプロジェクト名

サンプルプロジェクト名		
USER_debug_rz	MCU 基板(MP-RZA1H-*)単体サンプル	ソース公開
EVrxRZ_Sample	MCU 基板(MP-RZA1H-*) 評価用基板(EV-RX/RZ-*)用サンプル	ソース公開
EVrxRZ_Sample_USB	MCU 基板(MP-RZA1H-*) 評価用基板(EV-RX/RZ-*) USB-Function機能を追加したサンプル	実行ファイルのみ添付

統合開発環境	ツールチェーン
e2 studio(バージョン 5.1.0.022)	GNUARM-NONEv16.01-EABI

C ソースに #ifdef 等のマクロ定義している場合に使用します。	
注*1 _USED_DEFnano_=x	x = DEFnano を使用[1]する・[0]しない。
GNU	GNU 版の場合に定義
ITF_LIB	USB-Function 使用時に定義

ASM ソースに IF 等のマクロ定義している場合に使用します。	
注*1 -defsym _USED_DEFnano_=1	x = DEFnano を使用[1]する・[0]しない。

サンプルプロジェクト別に必要なマクロ定義例				
EVrxRZ_Sample	GNU			
EVrxRZ_Sample_USB	GNU	ITF_LIB		

注*1

「_USED_DEFnano_=0」と使用しない側に定義しても内蔵 RAM へのダウンロードとシリアルフラッシュ ROM への書き込み操作は可能です。ただし、再操作する場合はターゲット側のリセット操作が必要になります。

2-1. 「USER_debug_rz」プロジェクトの説明

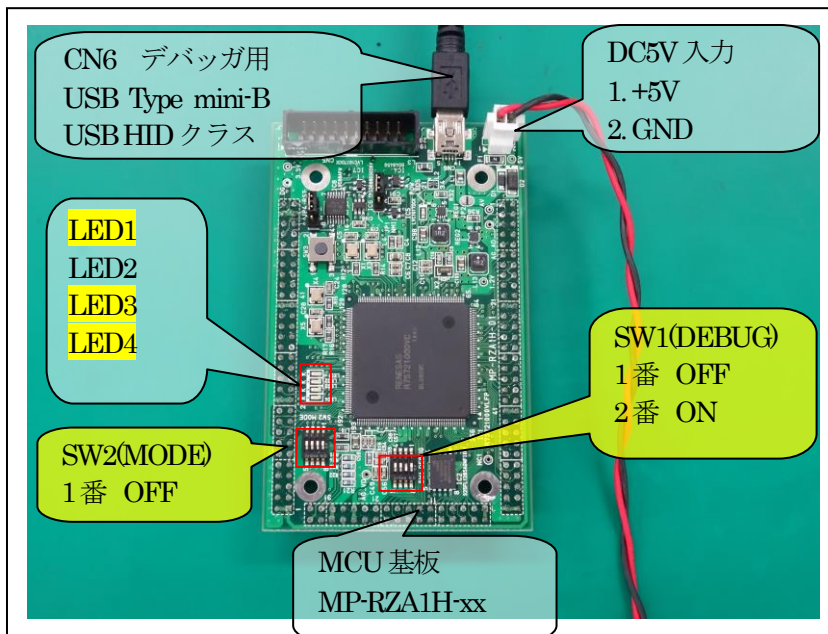
1) USER_debug_rzの動作

- ・デバッグツール「DEFnano」等にて「USE_debug_rz.x」をダウンロードして実行させる。
- ・基板上のLEDをメインループ200回ごとにLED3を点滅
- ・基板上のLEDをOSタイマー割り込みによりLED4を20msec毎に点滅
- ・電源DWN検出LED1を点灯、FRAMに内蔵RAM[0x2000_0000]からSize[0x8000]書き込む

2) フォルダ構成とファイル名

Sample e2studio\USER_debug_rz			
	Debug	ビルドにより生成された実行ファイル等が格納される場所	
	linker_scatter_file	Locate.ld	リンク/ロケート定義用スキッタファイル
	src_app	inc	src_appのインクルード用ディレクトリ
		main.c	メイン処理
		board_dc	LED・SW等の処理ソフト
		ostm_dc	OSタイマー処理ソフト
		sfram.c	FRAMの初期化とread/write処理
		spibsc.c	SPIBSCの初期化とread処理
	src_gsys	inc	src_gsysのインクルード用ディレクトリ
		_vector_table_s.s	リセットベクターテーブル
		_init_handler_s.s	割り込みハンドラー処理
		_rst_handler_s.s	リセット時のARM初期化処理
		irq.s	割り込み制御処理
		initsect.s	各セクションの初期化処理
		resetprg.c	システム初期化とCPG初期化処理
		intc_table.c	IRQベクターテーブル
		interrupt.c	割り込みコントロール処理
		section.c	セクションの定義
		Umonitor.c	デバッグモニター処理

3) 動作構成



2-2. 「EVrxRZ_Sample」プロジェクトの説明

1) 動作説明

- Tera Term からのコマンド指示により各デバイスを動作させる。
- 各コマンド体系は後記にて説明します。

2) フォルダ構成とファイル名

Sample_e2studio\EV-RXRZ\EVrxRZ_Sample			
	Debug	ビルドにより生成された実行ファイル等が格納される場所	
	linker_scatter_file	Locate.ld	リンク/ロケート定義用スキッタファイル
src_app	inc	src_app	src_app のインクルード用ディレクトリ
		main_s.c	メイン処理
		board.c	LED・SW 等の処理ソフト
		bsc.c	BSC 初期化処理
		ostm_s.c	OS タイマー処理ソフト
		rtc.c	RTC の初期化と処理ソフト
		sfram.c	FRAM の初期化と read/write 処理
		spibsc.c	SPIBSC の初期化と read 処理
		command.c	コマンド処理
src_eva	inc	src_eva	src_eva のインクルード用ディレクトリ
		e2p.c	EEPROM の read/write 処理
		riic_comm.c	RIIC の初期化と read/write 処理
		rscan.c	RSCAN の初期化と read/write 処理
		sci_comm.c	SCI の初期化と read/write 処理
		usb_func.c	ITF_USBLib の使用サンプル
src_gsys	inc	src_gsys	src_gsys のインクルード用ディレクトリ
		_vector_table_s.s	リセットベクターテーブル
		_init_handler_s.s	割り込みハンドラー処理
		_rst_handler_s.s	リセット時の ARM 初期化処理
		irq.s	割り込み制御処理
		initsect.s	各セクションの初期化処理
		resetprg.c	システム初期化と CPG 初期化処理
		intc_table.c	IRQ ベクターテーブル
		interrupt.c	割り込みコントロール処理
		section.c	セクションの定義
		syscalls.c	低水準入出力関数
		Umonitor.c	デバッグモニター処理

3) コマンド実行を指示するため「TeraTerm Pro」をインストールする。

- ① 「teraterm-4.80.exe」を検索してダウンロードする。
- ② PCにインストールし実行する
- ③ シリアルポートの設定

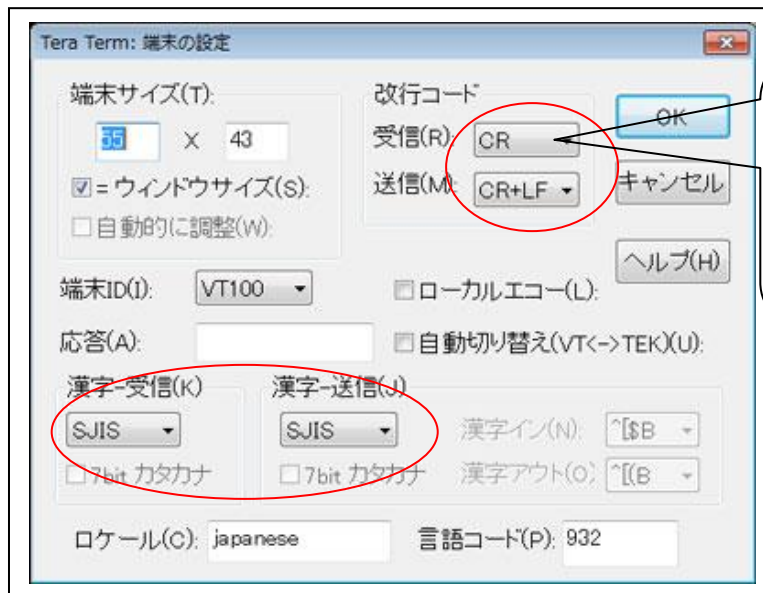


COM 番号は、
PC 側でシリアル
通信可能な番号を
指定する。

115200BPS
8bit
none
1bit
none

の仕様にする。

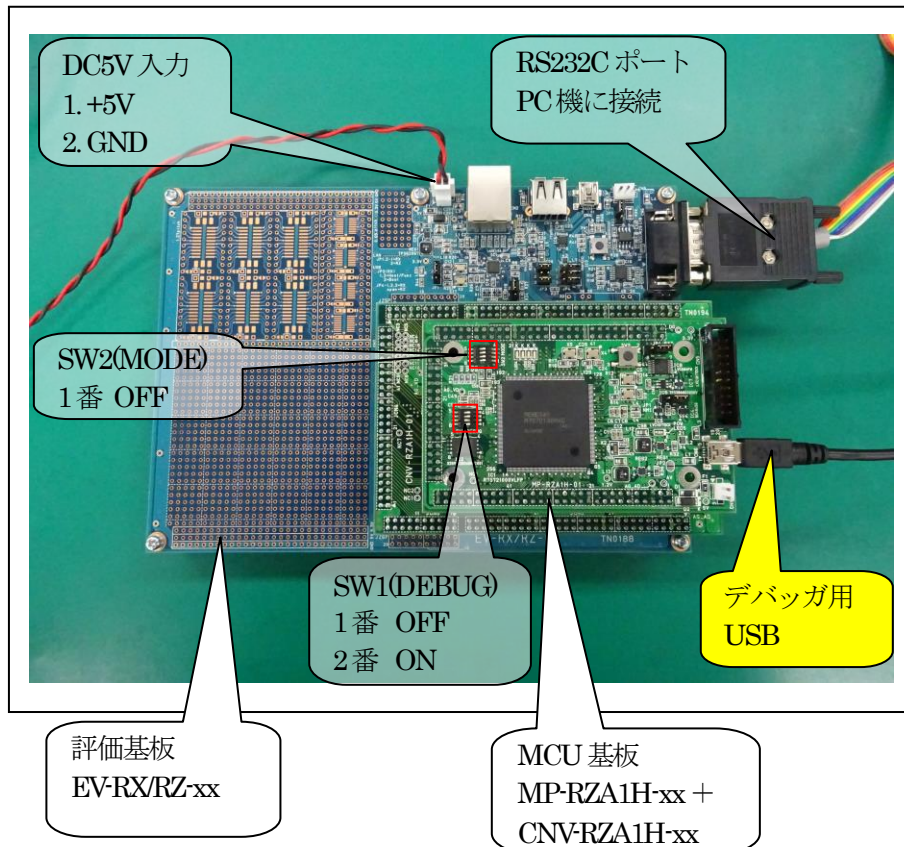
④ 端末の設定



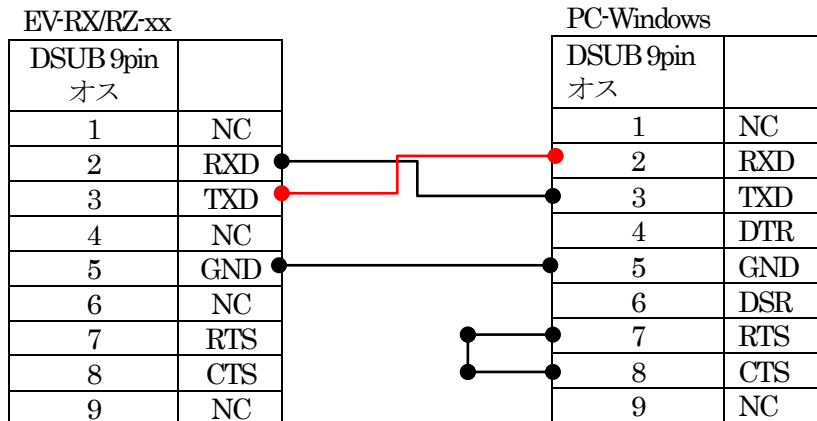
USB シリアルコン
バータ使用時に
CR コードがカット
される設定の場合
は、受信 : LF
にして下さい。

赤丸の設定にする。

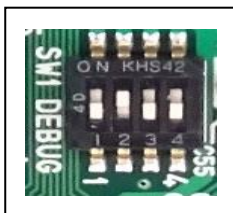
4) 動作構成



- ①PC機と接続するRS232Cケーブルは、市販「クロスケーブル」でも可能です。
- ②USB-シリアル変換ケーブルを使用される場合は、「StarTech.com 社 ICUSB232FTN」を推奨
- ③自作する場合は、下記の配線になります。



③MCU 基板上の SW1(DEBUG)設定

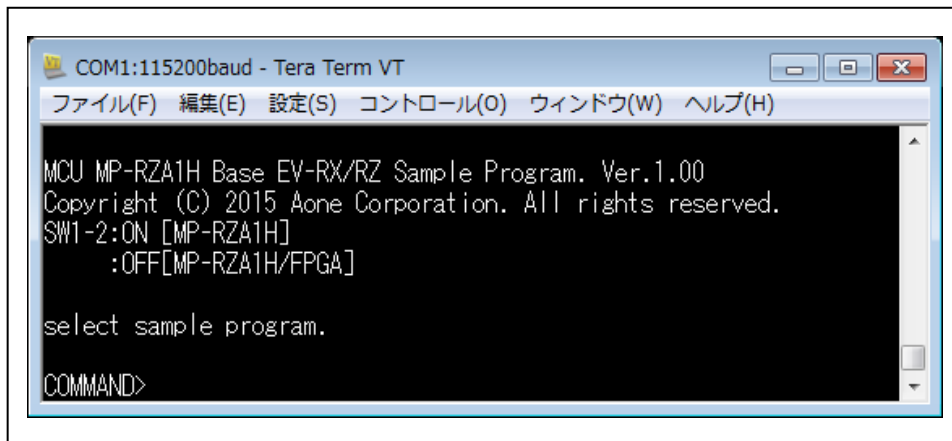


- SW1-1 **OFF** ベアメタル版では影響なし
- SW1-2 **ON** MP-RZA1H-xx 用サンプルを指定

⑤EV-RX/RZ-01 の JP 設定

- JP1/JP2 **2側**
- JP4 **open(1/2/3)**

- 5) 「EVrxRZ_Sample」プロジェクトのプログラムを MCU 基板にダウンロードして実行させます。



TeraTerm pro の画面にオープニングメッセージが表示されます。



{Read Only Memory アドレス}

- ・ シリアルフラッシュ ROM エリア {0x1800_0000 ~ 0x18FF_FFFF}
- ・ 内蔵 RAM エリア {0x2002_0000 ~ 0x209F_FFFF}

{Read/Write Memory アドレス}

- ・ MCU 内蔵 RAM エリア {0x2000_0000 ~ 0x2001_FFFF}
- ・ FPGA 側 I/O エリア {0x4800_0000 ~ 0x4800_7FFF}
- ・ FPGA 内蔵 RAM エリア {0x4800_8000 ~ 0x4800_BFFF}
- ・ MCU 内蔵周辺モジュール {周辺モジュールの仕様による}

FRAM コマンド

FRAM の内容を内蔵メモリーに Read します。また、内蔵 RAM の内容を FRAM に Write します。

{READ}

FRAM_R_FRAM アドレス Store アドレス サイズ

ex)

FRAM_R_0x0_0x2000_0000_0x8000

FRAM アドレス(0x0)からサイズ(0x8000)分 Store アドレス(0x2000_0000)に Read します。

{WRITE}

FRAM_W_FRAM アドレス Memory アドレス サイズ

ex)

FRAM_W_0x0_0x2000_0000_0x8000

FRAM アドレス(0x0)に Memory アドレス(0x2000_0000)からサイズ(0x8000)分 Write します。

- ・ FRAM アドレス {0x0 ~ 0x7FFF}
- ・ Store アドレス {0x2000_0000 ~ 0x2001_FFFF}
- ・ Memory アドレス {0x2000_0000 ~ 0x209F_FFFF}

SWM コマンド

MCU 側が制御している DIP-SW1 の状態を表示します。

SWM↵

ex)

MCU DIP-SW1_1[ON/OFF] SW1_2[ON/OFF] SW1_3[ON/OFF] SW1_4[ON/OFF]

LEDM コマンド

MCU 側で制御している LED1/2/3 を点灯・消灯します。

LEDM_{0/1}_{0/1}_{0/1}↵ // LEDM {LED1} {LED2} {LED3} 0:消灯 1:点灯

WDOG コマンド

WDOG タイマーを起動させ MCU リセットさせます。
MCU リセット後は、電源を再立ち上げして下さい。

DELAY コマンド

MCU 内部で利用している 1usec タイマーの精度を計るため LED1 を点滅させます。

```
DELAY_ {Time 値}usec↵ // DELAY 10↵ 10usec の精度
```

- ①LED1{time 値} 点灯
- ②LED1{time 値} 消灯
- ③LED1{time 値} 点灯
- ④LED1{10msec} 消灯

STB コマンド

ソフトウェア・スタンバイ・モードに移行させます。
STB 後は、電源を再立ち上げして下さい。

Power Down(NMI 処理)

停電検出回路が有効になっている場合、電源 OFF 時に内蔵 RAM の内容を 32Kbyte 分 FRAM に Write します。

LED1 点灯

FRAM(0x0)から内蔵 RAM(0x2000_0000)の内容を 32Kbyte 分 Write する。

LED1 消灯

LED1 の点灯時間を計測することにより書き込み時間を得ることができます。

RSCAN コマンド

RSCAN-3 の外部ループバックテスト機能を実行します。

```
RSCAN↵
```

ex)

```
<TX>cnt[0] id[1] dlc[8] 00 01 02 03 04 05 06 07 // 00->07 数字を送信 data++
```

```
<RX>cnt[0] id[1] dlc[8] 00 01 02 03 04 05 06 07 // 00->07 数字を受信
```

E2P コマンド

EEPROM の Read/Write 処理をします。

E2P_{R/W}_EEPROM アドレス_{メモリアドレス}_サイズ

{READ}

E2P_R_ EEPROM アドレス_サイズ

ex)

E2P_0x0_0x100 // EEPROM の 0x0 番地から 0x100 サイズ分ダンプ表示

{WRITE}

E2P_W_ EEPROM アドレス_メモリアドレス_サイズ

ex)

E2P_W_0x0_0x2000_0000_0x80 // EEPROM の 0x0 番地に 0x2000_0000 番地の内
// 容を 0x80 サイズ分 Write

この EEPROM は、MAC アドレス内蔵の EEPROM です。

EEPROM の(0x80~0xFF)は、ライトプロテクトになっていますので Write できません。

MAC アドレスは、【0xFA~0xFF】の 6 バイトに格納してあります。

{Read Only Memory アドレス}

- ・ EEPROM エリア {0x80 ~ 0xFF}
- ・ 内蔵 RAM エリア {0x2002_0000 ~ 0x209F_FFFF}

{Write Memory アドレス}

- ・ EEPROM エリア {0x0 ~ 0x7F}
- ・ 内蔵 RAM エリア {0x2000_0000 ~ 0x2001_FFFF}

KEY 操作

簡単な 1 ラインエディタ機能を入れてあります。

- ・ BS バックスペース
- ・ ← 左にカーソル移動
- ・ → 右にカーソル移動
- ・ ↑ 1 回前に入力した内容のリコール
- ・ ESC コマンド処理中の中断

2-3. 「EVrxRZ_Sample_USB」プロジェクトの説明

1) 動作説明

- EVrxRZ_Sampleに USB-Function 機能を追加したプロジェクトになります。
- 各コマンド体系は、2-2項を参照して下さい。
- USB-Function ライブラリーは、別途有償にて提供しております。ご購入前の評価用として実行用ファイルは添付しております。

2) フォルダ構成とファイル名(評価用)

Sample_e2studio¥_		
EV-RXRZ¥_EVrxRZ_USB	EVrxRZ_Sample.USB.mot	実行用 Hex ファイル
_PC_Test	ITF_USB_TEST..EXE	PC用テストプログラム
	DRIVER¥ITFUSBLib	PC側 USB ドライバー

3) フォルダ構成とファイル名(有償用) ご購入 ITFUSBLib_RZA1H_xx を添付

Sample_e2studio¥EV-RXRZ¥EVrxRZ_Sample_USB			
	Debug	ビルドにより生成された実行ファイル等が格納される場所	
	ITF_LIB	空	
		ReadMe.txt	ITF_LIB オリジナル CD からのインポート手順書
	linker_scatter_file	Locate.ld	リンク/ロケート定義用スキッタファイル
	lnk_app	空	EVrxRZ_Sample¥src_app にリンク
	lnk_eva	空	EVrxRZ_Sample¥src_eva にリンク
	lnk_sys	空	EVrxRZ_Sample¥src_sys にリンク

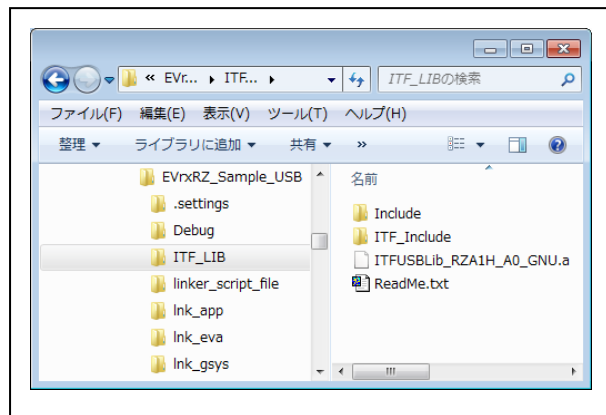
無償評価用「EVrxRZ_Sample_USB」に黄色部分(有償)をインポートします。

4) ITF_LIB オリジナル CD (有償) からサンプル CD にインポートする手順

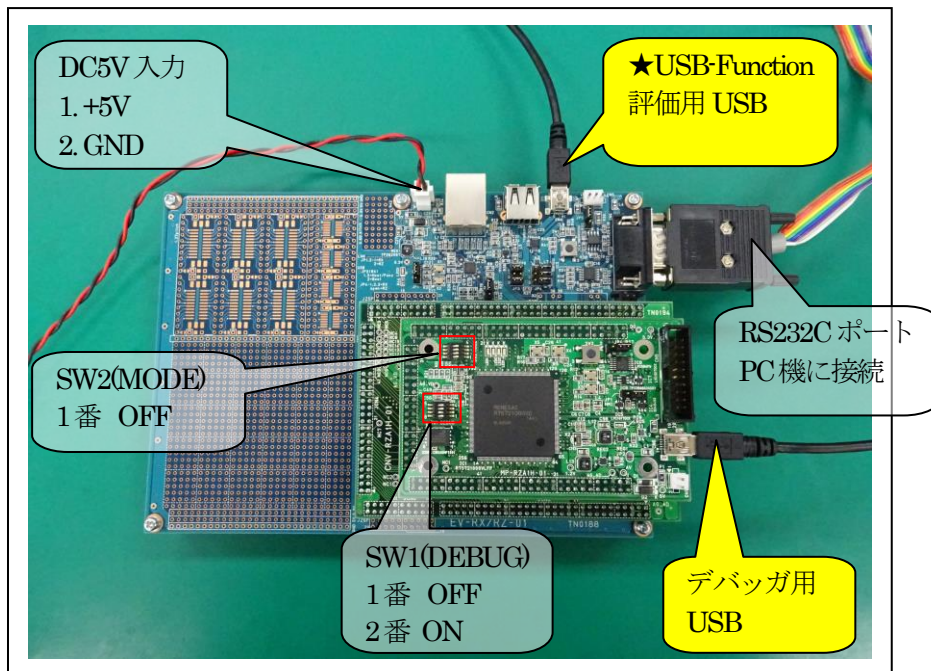
- a. サンプル CD 「EVrxRZ_Sample_USB」を PC 機の「EVrxRZ_Sample」と同じフォルダに全 Copy します。または、「Sample_e2studio.zip」を適当なフォルダで解凍します。
- b. 2) 表の黄色部は、空ディレクトリになっていますので、ITF_LIB オリジナル CD から必要なファイルを Copy します。

ITF_LIB オリジナル CD		サンプル(EVrxRZ_Sample_USB)
ITF_LIB\Include	→	ITF_LIB\Include
ITF_LIB\ITF_Include	→	ITF_LIB\ITF_Include
ITF_LIB\ITFUSBLIB_xx_GNU.a	→	ITF_LIB\ITFUSBLIB_xx_GNU.a

上記のように ITF_LIB オリジナル CD から、サンプル「EVrxRZ_Sample_USB\ITF_LIB」の空ディレクトリに Copy して下さい。

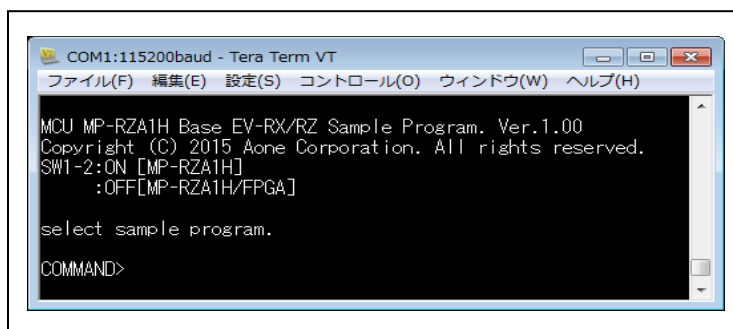


5) 動作構成 (電源 OFF)



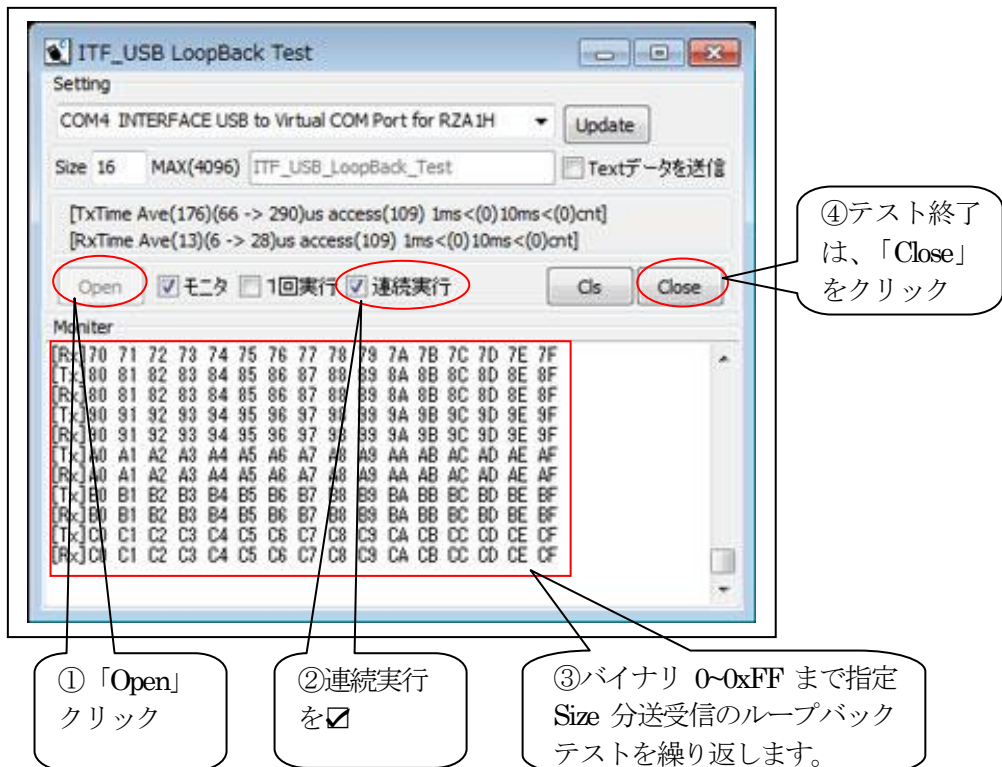
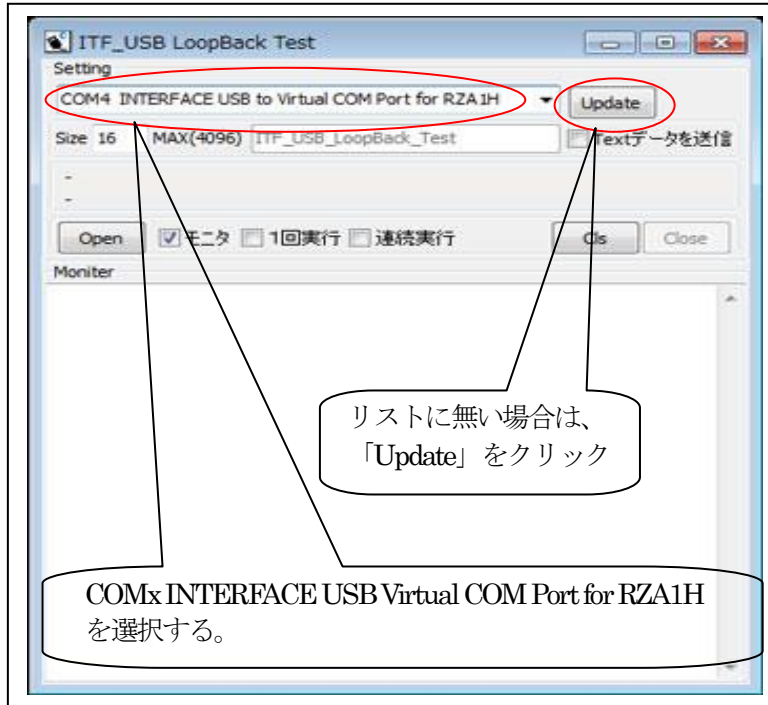
6) 動作手順

- a. ターゲット基板側の電源 OFF の状態で上図の★USB-Function 評価用 USB ケーブル以外を接続する。
- b. ターゲット基板側の電源を ON にする。
- c. デバッガ「DEFnano」を立ち上げる。
- d. デバッガ「DEFnano」画面の左下隅の「Start」をクリックする。
- e. デバッガ「DEFnano」の【オプション】－【フラッシュ ROM ライター】を起動する。
- f. 無償評価用 Hex ファイル「EVrxRZ_Sample_USB.mot」をシリアルフラッシュ ROM へ書き込みをする。
- g. ターゲット側の電源を OFF にする。
- h. デバッガ用 USB ケーブルを抜き取る。
- i. ★USB-Function 評価用 USB ケーブルを PC 機に接続する。
- j. RS232C ケーブルが PC 機に接続されているのを確認後、「TeraTerm pro」を起動する。
- k. ターゲット基板側の電源を ON にする。



TeraTerm pro の起動画面

- l. Windows が、USB ドライバーのインストールを要求しますので USB-Driver をインストールする。
「Sample_e2studio¥_PC_Test¥DRIVER¥ITFUSBLib」
にドライバーがあります。
- m. TeraTerm pro 画面でコマンド「**USBF**」を入力する。
- n. Windows 側のテストプログラム「ITF_USB_TESTEXE」を起動する。



以上です。

3. 注意事項

- ・本文書の著作権は、エーワン（株）が保有します。
- ・本文書を無断での転載は一切禁止します。
- ・本文書に記載されている内容についての質問やサポートはお受けすることが出来ません。
- ・本サンプルプログラムに関して、インターフェイス社、ARM 社、ルネサス エレクトロニクス社への問い合わせは御遠慮願います。
- ・本文書の内容に従い、サンプルソフトを使用した結果、不具合が発生しても、弊社では一切の責任を負わないものとします。
- ・本文書の内容に関して、万全を期して作成しましたが、ご不審な点、誤りなどの点がありましたら弊社までご連絡くだされば幸いです。
- ・本文書の内容は、予告なしに変更されることがあります。

4. 商標

- ・ARM DS-5は、ARM 社の登録商標、または商品名称です。
- ・RZ および RZ/A1H は、ルネサス エレクトロニクス株式会社の登録商標、または商品名です。
- ・その他の会社名、製品名は、各社の登録商標または商標です。

5. 参考文献

- ・「RZ/A1H グループ ユーザーズマニュアル ハードウェア編」
ルネサス エレクトロニクス株式会社
- ・ルネサス エレクトロニクス株式会社提供のサンプル集
- ・その他

〒486-0852
愛知県春日井市下市場町 6-9-20
エーワン株式会社
<http://www.robin-w.com>